

表示灯

17-
500431



<https://www.eao.com/component/17-500431/ja/in...>

お客様の製品:



17-500431 表示灯

前面

フロント寸法:	Ø 9,5 mm
フロント形状:	丸形
リフレクター:	メタル, ポリッシュクロムメッキ, 内部

取付け

デザイン:	レイズド
取付け穴:	Ø 8 mm
取付けタイプ:	パネル実装

操作・表示部分

レンズ:	丸形
照光色:	緑

電気的特性

定格電圧:	230 V AC ±10 %
定格電流:	3 mA ±15 %
Lumi. 輝度:	5 mcd
極性:	アノード (+) 真鍮フラットプラグ Cathode (-) Brass tinned plug-in connector

機械的特性

端子:	プラグイン端子, 2.8 x 0.8 mm
締め付けトルク:	固定ナット 最大 0.2 Nm

重量: 0.005 kg

周辺条件

IP保護等級: IP40前面, IP65 前面保護キャップ付き

使用温度: - 20 °C ~ + 60 °C

保存温度: - 25 °C ... + 80 °C

認証

認証: UL

準拠: 2011 / 65 / EC (RoHS), 2014 / 35 / EU (230 vac)

REACH: REACH compliant

RoHS: RoHS compliant

その他

簡単な説明: 表示灯, Ø 8 mm, Ø 9,5 mm, 丸形, プラグイン端子, 2.8 x 0.8 mm, 緑

照光の種類: シングルLED

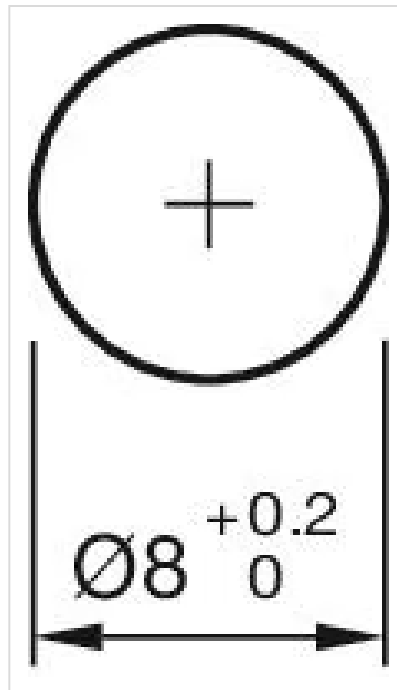
製品属性: 端子保護チューブ付き

ヒント: コネクター: 真鍮端子 = 陽極 (+)、真鍮錫メッキ端子 = 陰極 (-)
付属のシールを使用した場合、前面でLEDとリフレクターの間、およびリフレクターとフロントパネルの間がIP67
プラスチックは化学薬品に対して部分的な耐性しかない

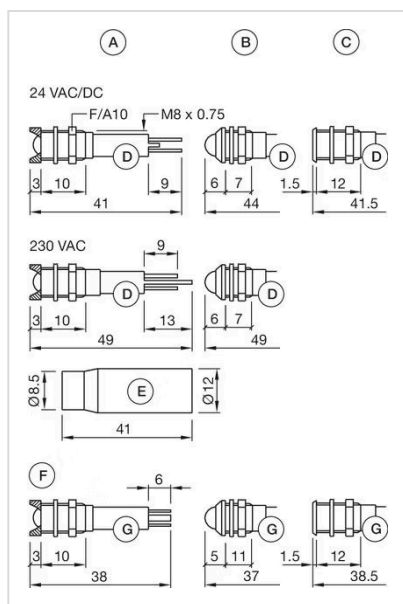
配線図:



マウントカットアウト:



寸法図:



A = 内側

B = 外側

C = スーパーフラット

D = プラグイン端子 2.8 mm x 0.8 mm

E = マルチカラー

F = 接点保護スリーブ

G = プラグイン端子 2.0 x 0.5 mm