

# 表示灯

17-  
530352



<https://www.eao.com/component/17-530352/ja/in...>

お客様の製品:

---



## 17-530352 表示灯

### 前面

フロント寸法:	Ø 25 mm
フロント形状:	丸形
リフレクター:	メタル, ポリッシュクロムメッキ

### 取付け

デザイン:	レイズド
取付け穴:	Ø 22.3 mm
取付けタイプ:	パネル実装

### 操作・表示部分

レンズ:	丸形
照光色:	黄

### 電気的特性

定格電圧:	24 V DC ±10 %
定格電流:	19 mA ±15 %
Lumi. 輝度:	350 mcd
極性:	アノード (+) 真鍮フラットプラグ Cathode (-) Brass tinned plug-in connector

### 機械的特性

端子:	プラグイン端子, 2.8 x 0.8 mm
締め付けトルク:	固定ナット 最大 0.2 Nm

重量: 0.042 kg

### 周辺条件

IP保護等級: IP40前面, IP65 前面保護キャップ付き

使用温度: - 20 °C ~ + 60 °C

保存温度: - 25 °C ... + 80 °C

### 認証

認証: UL

準拠: 2011 / 65 / EC (RoHS), 2014 / 35 / EU (230 vac)

REACH: REACH compliant

RoHS: RoHS compliant

### その他

簡単な説明: 表示灯, Ø 22.3 mm, Ø 25 mm, 丸形, プラグイン端子, 2.8 x 0.8 mm, 黄

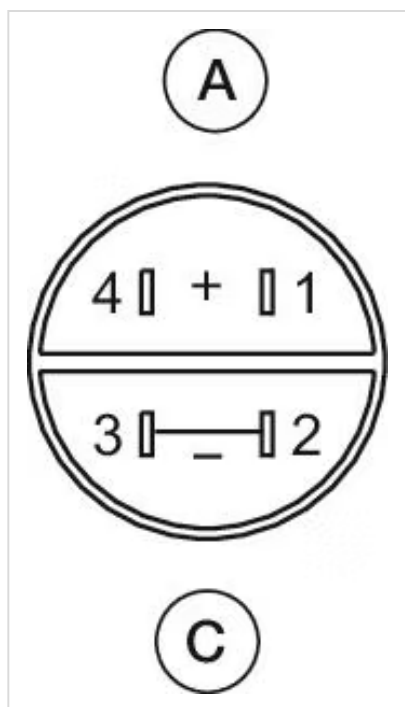
照光の種類: シングルLED

ヒント: コネクター: 真鍮端子 = 陽極 (+)、真鍮錫メッキ端子 = 陰極 (-)  
付属のシールを使用した場合、前面でLEDとリフレクターの間、およびリフレクターとフロントパネルの間がIP67  
プラスチックは化学薬品に対して部分的な耐性しかない

配線図:

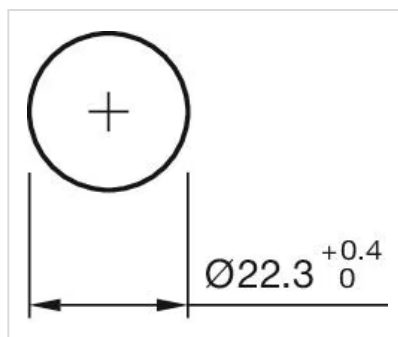


コンポーネント レイアウト:

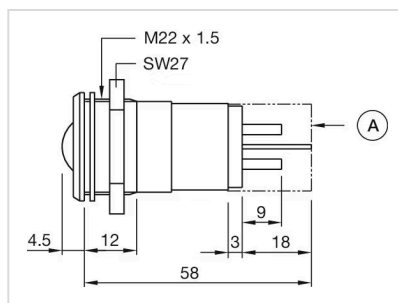


A = 陽極  
B = 陰極

マウントカットアウト:



寸法図:



A = 接点保護スリーブ