

アクチュエーター

19-159.035



<https://www.eao.com/component/19-159.035/ja/a...>

お客様の製品:



19-159.035 アクチュエーター

前面

フロント寸法:	9 mm x 9 mm
フロント形状:	スクエア
フロントベゼル 色:	黒
フロントベゼル 材質:	プラスチック

取付け

デザイン:	レイズド
取付け穴:	Ø 8 mm
取付けタイプ:	パネル実装

操作・表示部分

レンズ 照光:	照光用
---------	-----

電気的特性

スイッチング電圧とスイッチング電流:	Silver plated 50 VAC, 0.8 A/72 VDC, 0.7 A Gold plated 50 VAC, 100 mA/72 VDC, 70 mA
接点:	1 NO
スイッチング定格:	50 V @ 0,1 A
電気強度:	2500VAC、50Hz、1分間、IEC 60512-2-11に準拠、全接続端子とアース間

機械的特性

端子:	プラグイン端子, 2 x 0.5 mm
-----	---------------------

接点 材質:	金
スイッチング動作:	モメンタリ
スイッチング方式:	スナップアクションスイッチングエレメント
スイッチングシステム:	Single-break, snap-action switching system with 1 normally open contact
機械的寿命:	操作回数200万回
操作力:	1.6 N
操作トラベル:	約 2.8 mm ± 0.2 mm
締め付けトルク:	固定ナット 最大 0.2 Nm
電線断面図:	最大 線径 各0.8mm 2本 Max. wire cross-section of stranded cable 1 x 0.75 mm ²
重量:	0.002 kg

周辺条件

IP保護等級:	IP40前面、DIN EN 60529に準拠
使用温度:	- 25 °C ~ + 45 °C フィラメントランプ使用時, - 25 °C ~ + 65 °C LED付き, - 25 °C ~ + 65 °C 照光なし, ブロックとして取り付け、熱を自由に逃がせることを確認
保存温度:	- 40 °C ... + 85 °C

認証

準拠:	2011 / 65 / EC (RoHS)
REACH:	REACH compliant
RoHS:	RoHS compliant

その他

簡単な説明:	アクチュエーター, Ø 8 mm, 9 mm x 9 mm, 照光用, スクエア, 黒, プラスチック, 1 NO, モメンタリ, プラグイン端子, 2 x 0.5 mm
内部寸法:	7,3 mm x 7,3 mm
ハウジング 色:	黒
ハウジング 材質:	プラスチック
配線図:	

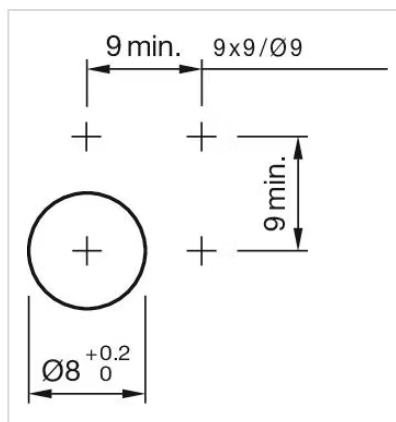


コンポーネント レイアウト:



- A = 端子 (背面)
- B = 照光式押ボタン
- C = x = 接点番号
- D = 2 = ノーマルオープン接点
- E = 4 = ノーマルクローズ接点

マウントカットアウト:



寸法図:

