

# アクチュエーター

19-451.035



<https://www.eao.com/component/19-451.035/ja/a...>

お客様の製品:

---



## 19-451.035 アクチュエーター

### 前面

|             |             |
|-------------|-------------|
| フロント寸法:     | 9 mm x 9 mm |
| フロント形状:     | スクエア        |
| フロントベゼル 色:  | 黒           |
| フロントベゼル 材質: | プラスチック      |

### 取付け

|         |        |
|---------|--------|
| デザイン:   | レイズド   |
| 取付け穴:   | Ø 8 mm |
| 取付けタイプ: | パネル実装  |

### 操作・表示部分

|         |     |
|---------|-----|
| レンズ 照光: | 照光用 |
|---------|-----|

### 電気的特性

|                    |   |
|--------------------|---|
| スイッチング電圧とスイッチング電流: | 100 mA at 42 VAC/VDC                          |
| 接点:                | 1 NO  |
| スイッチング定格:          | 50 V @ 0,1 A                                  |
| 電気強度:              | 2500VAC、50Hz、1分間、IEC 60512-2-11に準拠、全接続端子とアース間 |

### 機械的特性

|        |                     |
|--------|---------------------|
| 端子:    | プラグイン端子, 2 x 0.5 mm |
| 接点 材質: | 金                   |

|             |  |
|-------------|--|
| スイッチング動作:   | モメンタリ  |
| スイッチング方式:   | ローレベルエレメント   |
| スイッチングシステム: | This low-level switching element was developed for low switching voltages and currents.<br>Single-break momentary contact, as normally open or normally closed with 4 independent points of contact. |
| 機械的寿命:      | 操作回数500万回  |
| 操作力:        | 1.8 N ±0.3 N   |
| 操作トラベル:     | 約 2.8 mm ± 0.2 mm  |
| 締め付けトルク:    | 固定ナット 最大 0.2 Nm  |
| 電線断面図:      | 最大 線径 各0.8mm 2本<br>Max. wire cross-section of stranded cable 1 x 0.75 mm <sup>2</sup>  |
| 重量:         | 0.003 kg   |

#### 周辺条件

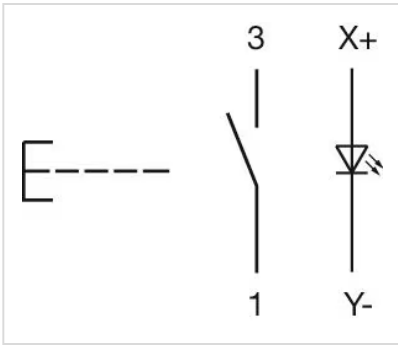
|         |   |
|---------|---|
| IP保護等級: | IP40前面、DIN EN 60529に準拠  |
| 使用温度:   | - 25 °C ~ + 45 °C フィラメントランプ使用時, - 25 °C ~ + 65 °C LED付き, - 25 °C ~ + 65 °C 照光なし, ブロックとして取り付け、熱を自由に逃がせることを確認 |
| 保存温度:   | - 40 °C ... + 85 °C   |
| 耐衝撃性:   | DIN EN 60512-4-3、IEC 60068-2-27 (単一衝撃、半正弦波) に準拠、11msの間に 15g   |

#### 認証

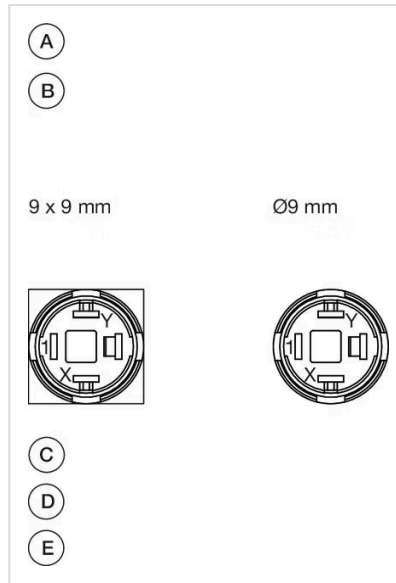
|        |                       |
|--------|-----------------------|
| 準拠:    | 2011 / 65 / EC (RoHS) |
| REACH: | REACH compliant       |
| RoHS:  | RoHS compliant        |

#### その他

|           |   |
|-----------|---|
| 簡単な説明:    | アクチュエーター, Ø 8 mm, 9 mm x 9 mm, 照光用, スクエア, 黒, プラスチック, 1 NO, モメンタリ, プラグイン端子, 2 x 0.5 mm |
| 内部寸法:     | 7,3 mm x 7,3 mm   |
| ハウジング 色:  | 黒   |
| ハウジング 材質: | プラスチック  |
| 配線図:      |   |

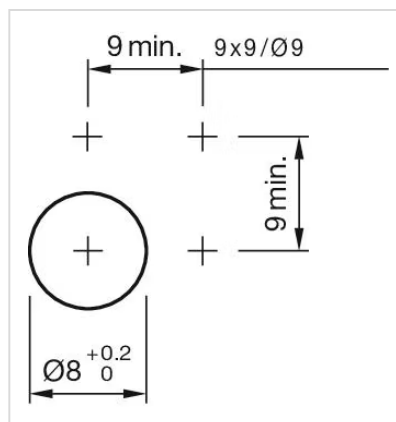


コンポーネント レイアウト:



- A = 端子 (背面)
- B = 照光式押ボタン
- C = x = 接点番号
- D = 2 = ノーマルオープン接点
- E = 4 = ノーマルクローズ接点

マウントカットアウト:



寸法図:

