

アクチュエーター

19-471.035



<https://www.eao.com/component/19-471.035/ja/a...>

お客様の製品:



19-471.035 アクチュエーター

前面

フロント寸法:	Ø 9 mm
フロント形状:	丸形
フロントベゼル 色:	黒
フロントベゼル 材質:	プラスチック

取付け

デザイン:	レイズド
取付け穴:	Ø 8 mm
取付けタイプ:	パネル実装

操作・表示部分

レンズ 照光:	照光用
---------	-----

電気的特性

スイッチング電圧とスイッチング電流:	100 mA at 42 VAC/VDC
接点:	1 NO
スイッチング定格:	50 V @ 0,1 A
電気強度:	2500VAC、50Hz、1分間、IEC 60512-2-11に準拠、全接続端子とアース間

機械的特性

端子:	プラグイン端子, 2 x 0.5 mm
接点 材質:	金

スイッチング動作:	オルタネイト
スイッチング方式:	ローレベルエレメント
スイッチングシステム:	This low-level switching element was developed for low switching voltages and currents. Single-break momentary contact, as normally open or normally closed with 4 independent points of contact.
機械的寿命:	操作回数500万回
操作力:	1.8 N ±0.3 N
操作トラベル:	約 2.8 mm ± 0.2 mm
締め付けトルク:	固定ナット 最大 0.2 Nm
電線断面図:	最大 線径 各0.8mm 2本 Max. wire cross-section of stranded cable 1 x 0.75 mm ²
重量:	0.003 kg

周辺条件

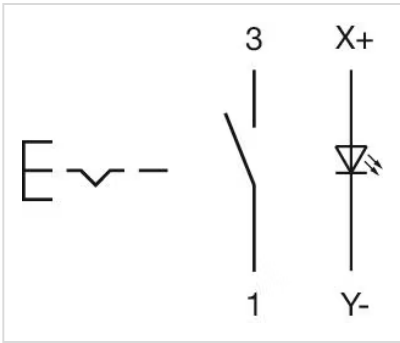
IP保護等級:	IP40前面、DIN EN 60529に準拠
使用温度:	- 25 °C ~ + 45 °C フィラメントランプ使用時, - 25 °C ~ + 65 °C LED付き, - 25 °C ~ + 65 °C 照光なし, ブロックとして取り付け、熱を自由に逃がせることを確認
保存温度:	- 40 °C ... + 85 °C
耐衝撃性:	DIN EN 60512-4-3、IEC 60068-2-27 (単一衝撃、半正弦波) に準拠、11msの間に 15g

認証

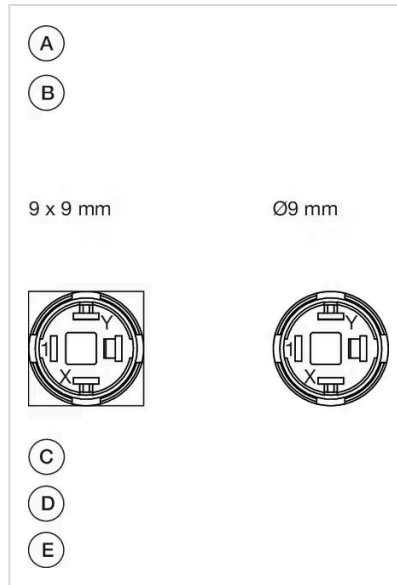
準拠:	2011 / 65 / EC (RoHS)
REACH:	REACH compliant
RoHS:	RoHS compliant

その他

簡単な説明:	アクチュエーター, Ø 8 mm, Ø 9 mm, 照光用, 丸形, 黒, プラスチック, 1 NO, オルタネイト, プラグイン端子, 2 x 0.5 mm
内部寸法:	Ø 7,3 mm
ハウジング 色:	黒
ハウジング 材質:	プラスチック
配線図:	

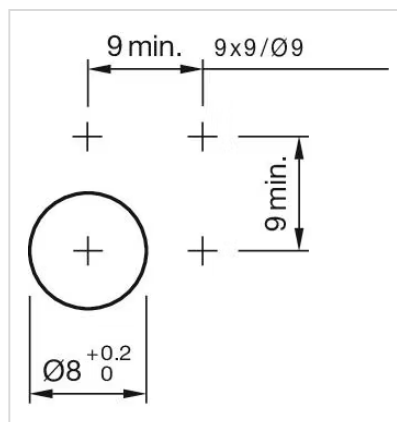


コンポーネント レイアウト:



- A = 端子 (背面)
- B = 照光式押ボタン
- C = x = 接点番号
- D = 2 = ノーマルオープン接点
- E = 4 = ノーマルクローズ接点

マウントカットアウト:



寸法図:

