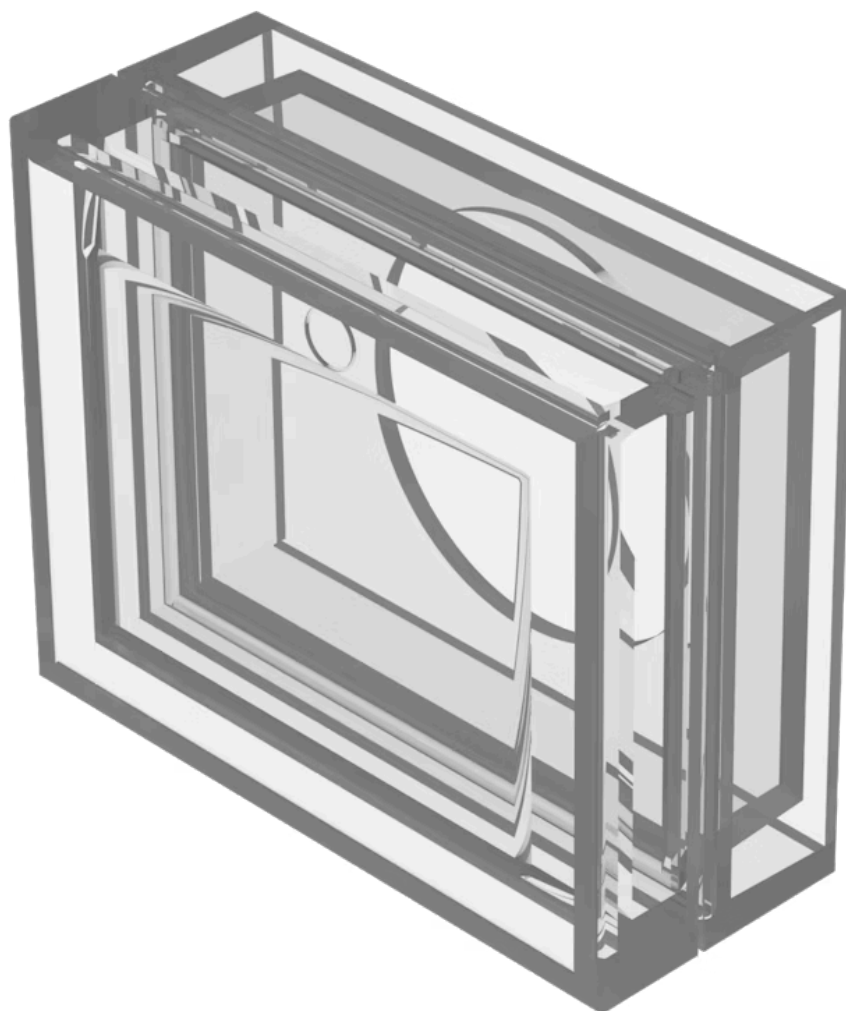


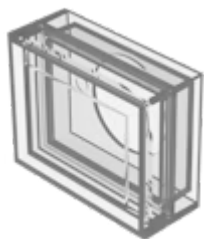
フロントプロテクションキャップ

31-924.2



<https://www.eao.com/component/31-924.2/ja/fro...>

お客様の製品:



31-924.2 フロントプロテクションキャップ

前面

色: カラーレス

機械的特性

重量: 0.004 kg

その他

簡単な説明: フロントプロテクションキャップ, 30 mm x 24 mm, 24 mm x 18 mm, 透明, カラーレス

タイトル アクセサリー: フロントプロテクションキャップ

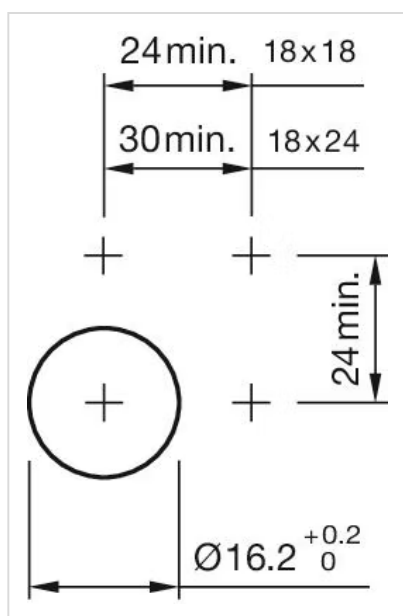
寸法: 30 mm x 24 mm

内部寸法: 24 mm x 18 mm

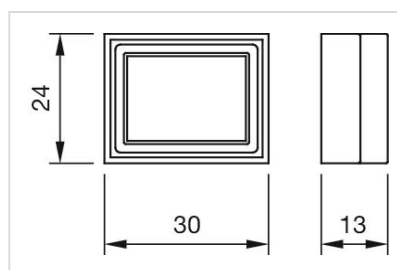
製品属性: 2分割

外観: 透明

マウントカットアウト:



寸法図:



部品番号31-924.2用