

PCBプラグインベース

31-940

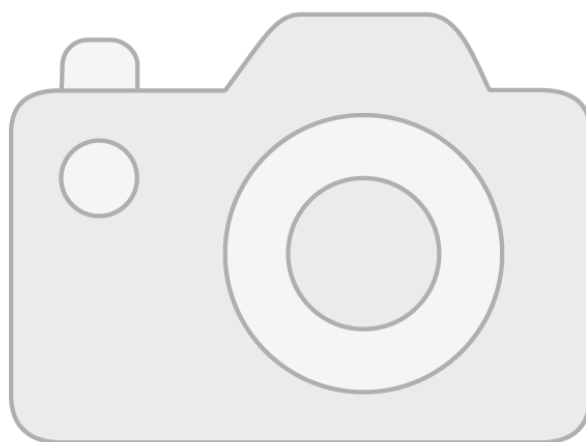
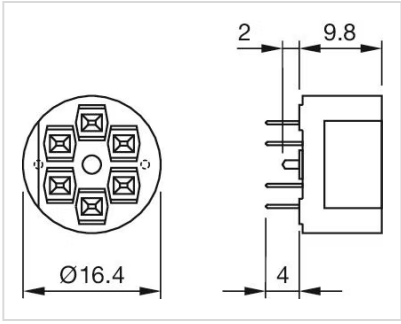


Image not available



<https://www.eao.com/component/31-940/ja/pcb>



部品番号31-940用