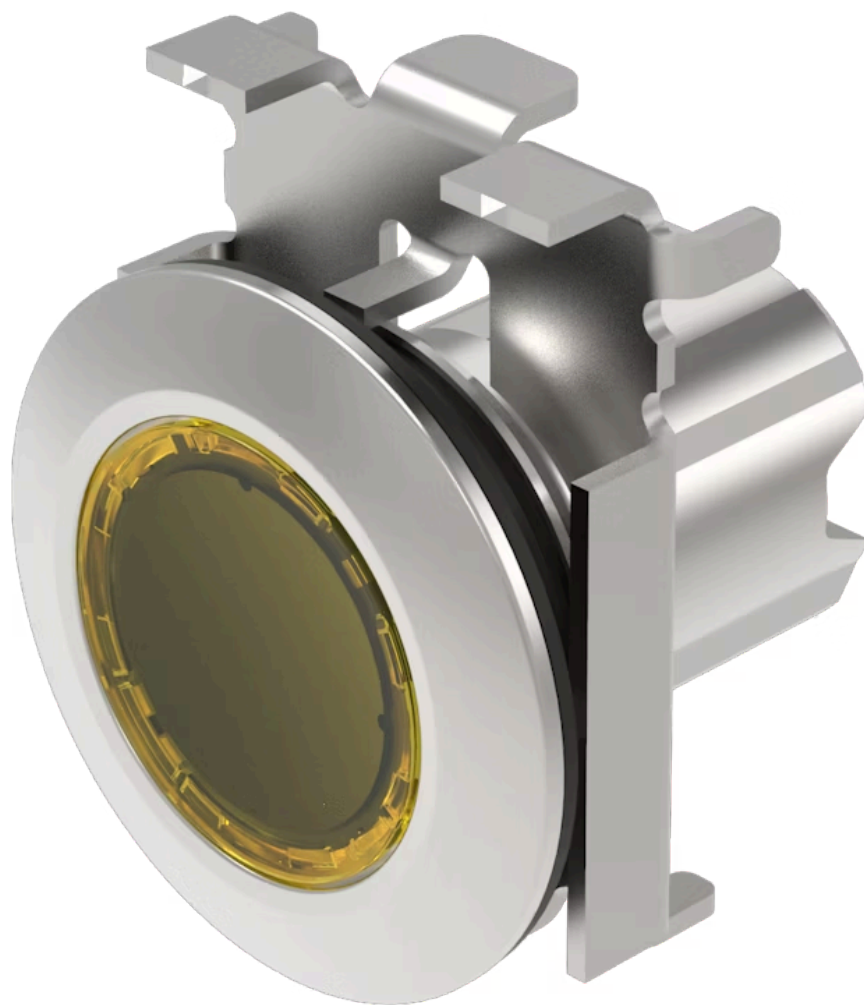


アクチュエーター

45-2234.4FG0.000



<https://www.eao.com/component/45-2234.4FG0.00...>

お客様の製品:



45-2234.4FG0.000 アクチュエーター

前面

フロント寸法:	Ø 38 mm
フロント形状:	丸形
フロントベゼル 色:	サンドグレー
フロントベゼル 材質:	メタル

取付け

デザイン:	フラッシュ
取付け穴:	Ø 30.5 mm
取付けタイプ:	パネル実装

操作・表示部分

レンズ 色:	黄
レンズ 素材:	プラスチック
レンズ 照光:	照光用
レンズ 形状:	フラッシュ
レンズ 外観:	透明
照光 色:	黄

機械的特性

スイッチング動作:	オルタネイト
スイッチング方式:	スローメーカースイッチングエレメント
機械的寿命:	50万回操作

使用周波数: 最大 1 800/h

重量: 0.072 kg

周辺条件

IP前面保護等級: IP66、IP67、IP69K

使用温度: - 25 ° C ~ + 70 ° C

保存温度: - 40 ° C ... + 80 ° C

耐衝撃性: IEC 60068-2-27に準拠 : 正弦波半波 50 g / 11 ms

耐振動性: IEC 60068-2-6に準拠 : 20 ~ 500 Hz: 5 g

耐候性: IEC 60721に準拠した動作時 : 3K6, 3C3, 3S2, 3M6

認証

REACH: REACH compliant

RoHS: RoHS compliant

その他

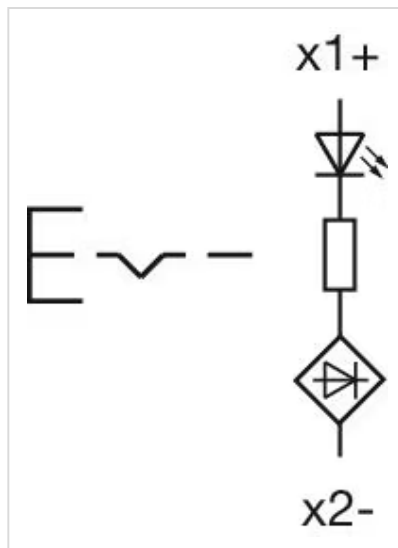
簡単な説明: アクチュエーター, Ø 30.5 mm, Ø 38 mm, フラッシュ, 照光用, 黄, プラスチック, 透明, 丸形, サンドグレー, メタル, オルタネイト, IP66、IP67、IP69K, 黄

ハウジング 色: 銀

ハウジング 材質: メタル

ヒント: プッシュリリース

配線図:



寸法図:

