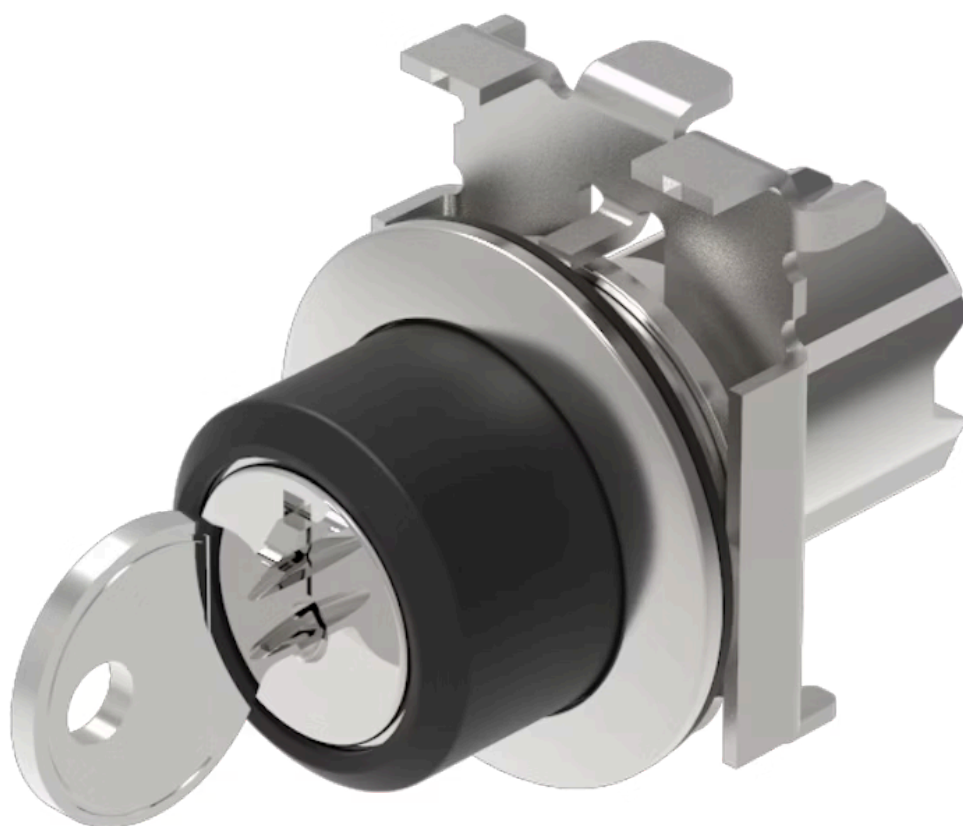


アクチュエーター

45-290J.4F00.111



<https://www.eao.com/component/45-290J.4F00.11...>

お客様の製品:



45-290J.4F00.111 アクチュエーター

前面

フロント寸法:	Ø 38 mm
フロント形状:	丸形
フロントベゼル 色:	サンドグレー
フロントベゼル 材質:	メタル

取付け

デザイン:	フラッシュ
取付け穴:	Ø 30.5 mm
取付けタイプ:	パネル実装

機械的特性

スイッチング動作:	レスト - オルタネイト (a)
スイッチング ポジション:	2ポジション
スイッチング角度:	90° 背面 / -45° ... +45°
リリースタイプ:	キーリリース
機械的寿命:	操作回数100万回
使用周波数:	1 800/h
重量:	0.106 kg

周辺条件

IP前面保護等級:	IP66、IP67、IP69K
使用温度:	- 25 ° C ~ + 70 ° C

保存温度: - 40 ° C ... + 80 ° C
耐衝撃性: IEC 60068-2-27に準拠 : 正弦波半波 50 g / 11 ms
耐振動性: IEC 60068-2-6に準拠 : 10 ~ 500Hz: 5 g
耐候性: IEC 60721に準拠した動作時 : 3K6, 3C3, 3S2, 3M6

認証

REACH: REACH compliant

RoHS: RoHS compliant

その他

簡単な説明: アクチュエーター, Ø 30.5 mm, Ø 38 mm, 丸形, サンドグレー, メタル, レスト - オルタネイト (a), IP66、IP67、IP69K, キーリリース

ハウジング 材質: メタル

ヒント: 標準ロック RONIS T254
フロントパネル 厚さ 1 ~ 6 mm

スイッチングポジション:



配線図:



寸法図:

