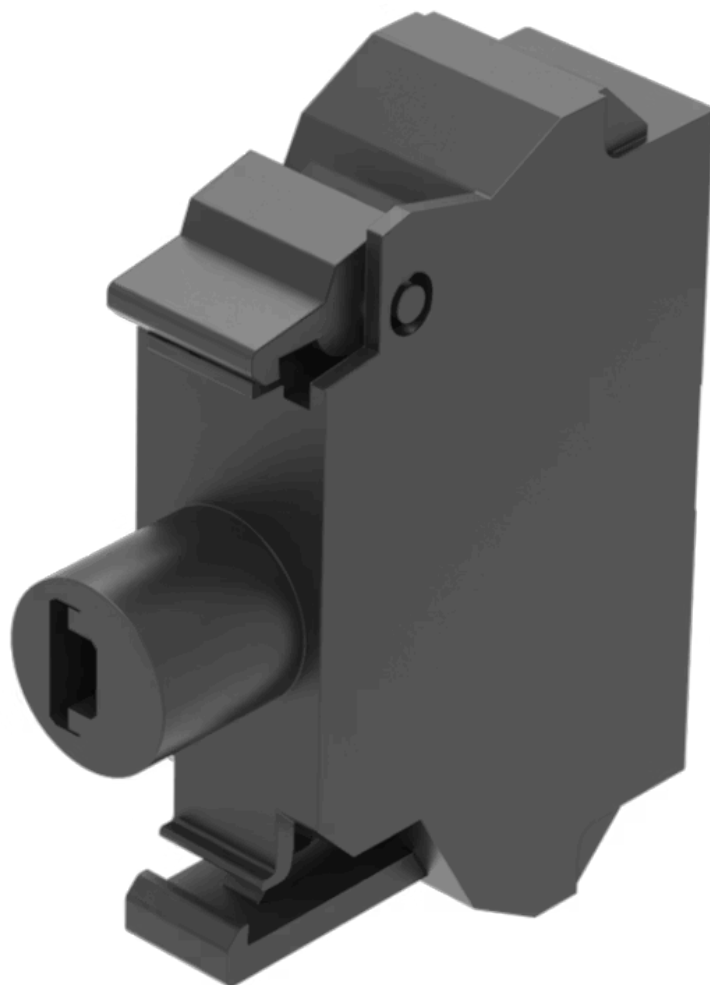


# 照光エレメント

45-320.1G46



<https://www.eao.com/component/45-320.1G46/ja/...>

お客様の製品:

---



## 45-320.1G46 照光エレメント

### 取付け

コンポーネント 取付けタイプ: フロントマウント

### 操作・表示部分

照光 色: 黄

### 電気的特性

定格電圧: 24 V AC/DC

サージ電圧耐性: 4 kV

Lumi. 輝度: 900 - 1400 mcd

### 機械的特性

端子: スプリング端子

端子詳細 1:  
ソリッド 2 x (0.25 ~ 1.5mm<sup>2</sup>)  
細径撚り線  
- エンドスリーブなし 2 x (0.5 ~ 1.5 mm<sup>2</sup>)  
- エンドスリーブ付き 2 x (0.5 ~ 0.75 mm<sup>2</sup>)  
- 補助接点用AWGケーブル用 2 x (24 ~ 16)

重量: 0.009 kg

### 認証

REACH: REACH compliant

RoHS: RoHS compliant

### その他

簡単な説明:

照光エレメント, スプリング端子, 黄, 24 V AC/DC, フロントマウント

配線図:



寸法図:

