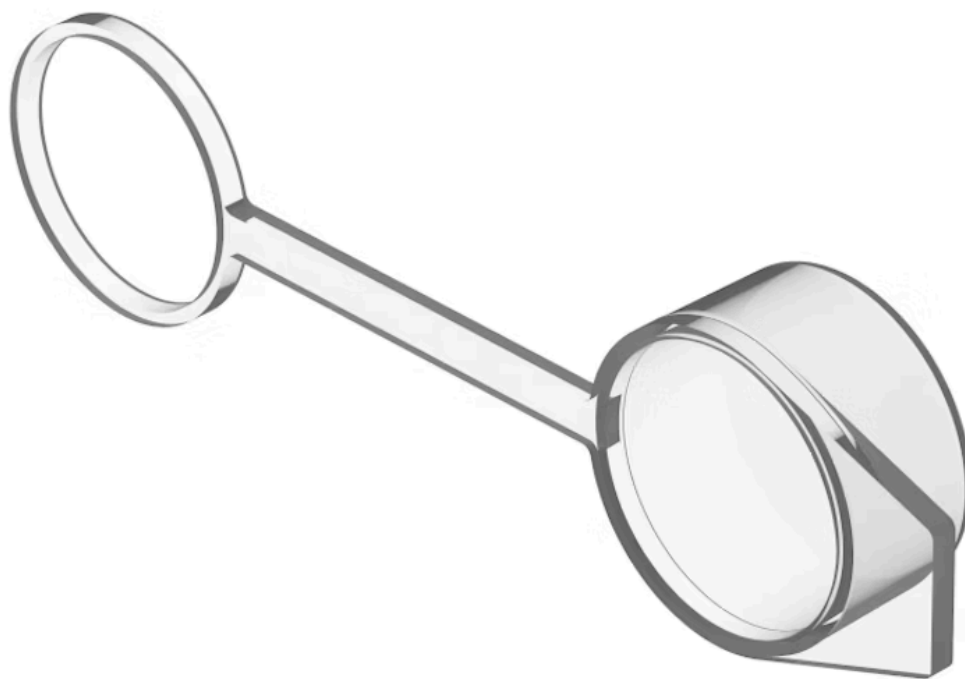


保護カバー

45-50F.1100



<https://www.eao.com/component/45-50F.1100/ja/...>

お客様の製品:



45-50F.1100 保護カバー

前面

色: カラーレス

機械的特性

重量: 0.006 kg

その他

簡単な説明: 保護カバー, シリコン, 透明, カラーレス

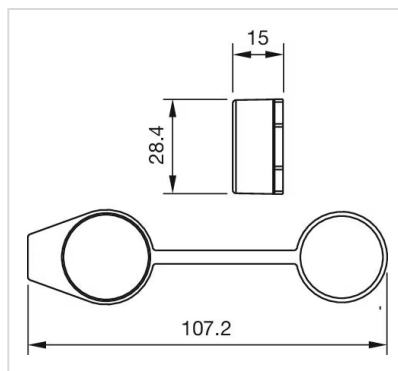
タイトル アクセサリー: 保護カバー

素材: シリコン

製品属性: キーロックスイッチ用

外観: 透明

寸法図:



部品番号45-50F.1100用