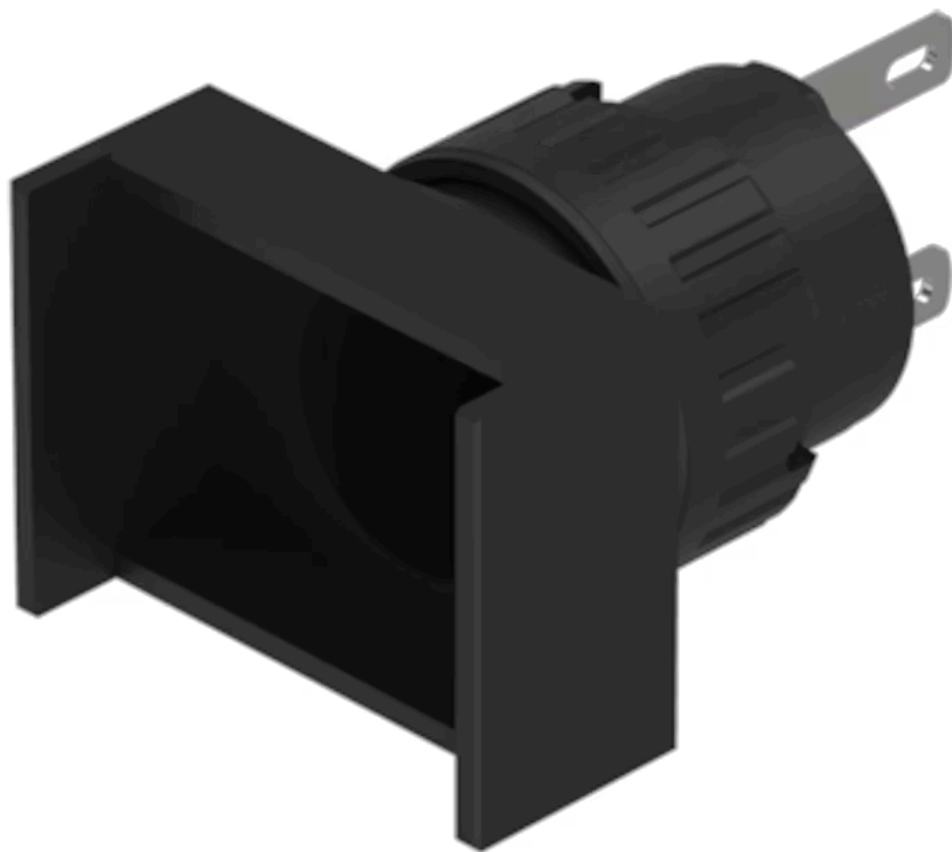


アクチュエーター

51-040.002



<https://www.eao.com/component/51-040.002/ja/a...>

お客様の製品:



51-040.002 アクチュエーター

前面

フロント寸法: 24 mm x 18 mm

フロント形状: 長方形

取付け

デザイン: レイズド

取付けタイプ: パネル実装

電気的特性

スイッチング電圧とスイッチング電流: 42 VDCで100 mA

電気強度: 2500 VAC、50 Hz、1分間 全端子-アース間 IEC 61058-1、part 15に準拠

機械的特性

端子: プラグイン端子, 2.8 x 0.5 mm

締め付けトルク: フィキシングナット 最大 0.5 Nm

重量: 0.005 kg

周辺条件

IP前面保護等級: IP65、DIN EN 60529に準拠

使用温度: - 25 °C ~ + 55 °C、ブロックとして取り付け、熱が自由に逃げることを確認

保存温度: - 40 °C ... + 85 °C

耐衝撃性: 10 ~ 500 Hz、振幅 1.5 mm p-p (IEC 60068-2-6に準拠)

認証

REACH: REACH compliant

RoHS: RoHS compliant

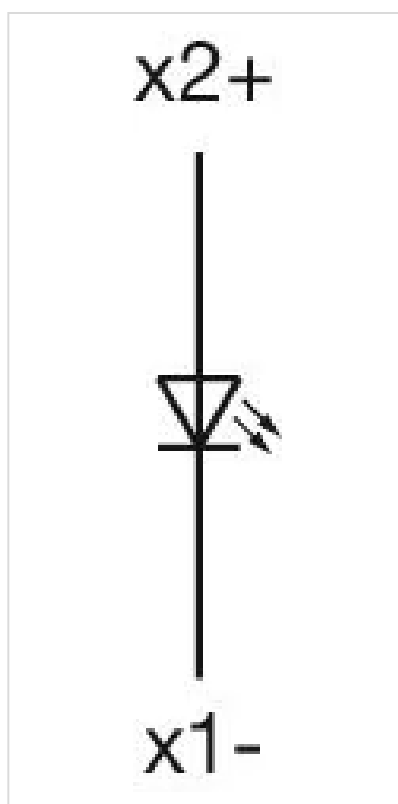
その他

簡単な説明: アクチュエーター, 24 mm x 18 mm, 長方形, プラグイン端子, 2.8 x 0.5 mm, IP65、DIN EN 60529に準拠

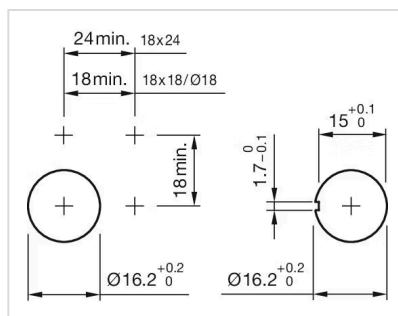
内部寸法: 21,5 mm x 15,3 mm

ハウジング 色: 黒

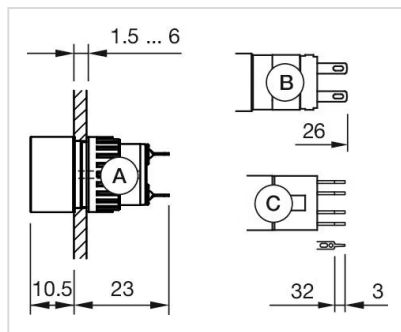
配線図:



マウントカットアウト:



寸法図:



A = 半田端子

B = プラグイン端子 2.8 mm x 0.5 mm

C = ユニバーサル端子 2.0 mm x 0.5 mm