

アクチュエーター

51-040.005



<https://www.eao.com/component/51-040.005/ja/a...>

お客様の製品:



51-040.005 アクチュエーター

前面

フロント寸法:	24 mm x 18 mm
フロント形状:	長方形

取付け

デザイン:	レイズド
取付けタイプ:	パネル実装

電気的特性

スイッチング電圧とスイッチング電流:	42 VDCで100 mA
電気強度:	2500 VAC、50 Hz、1分間 全端子-アース間 IEC 61058-1、part 15に準拠

機械的特性

端子:	はんだ端子, 2.8 x 0.5 mm
締め付けトルク:	フィキシングナット 最大 0.5 Nm
重量:	0.005 kg

周辺条件

IP前面保護等級:	IP65、DIN EN 60529に準拠
使用温度:	- 25 °C ~ + 55 °C、ブロックとして取り付け、熱が自由に逃げることを確認
保存温度:	- 40 °C ... + 85 °C
耐衝撃性:	10 ~ 500 Hz、振幅 1.5 mm p-p (IEC 60068-2-6に準拠)

認証

REACH: REACH compliant

RoHS: RoHS compliant

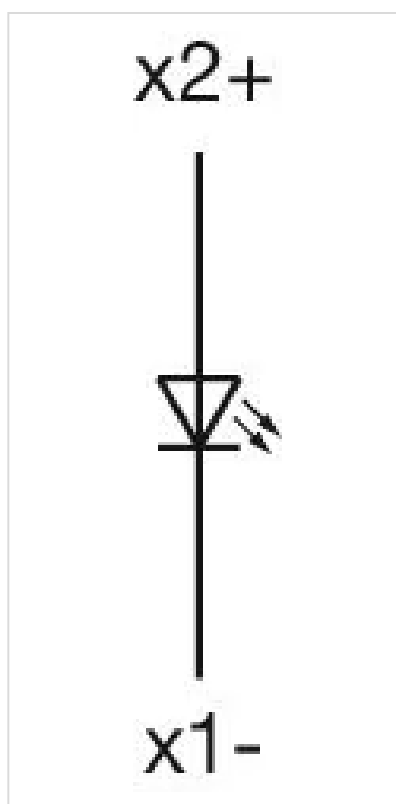
その他

簡単な説明: アクチュエーター, 24 mm x 18 mm, 長方形, はんだ端子, 2.8 x 0.5 mm, IP65、DIN EN 60529に準拠

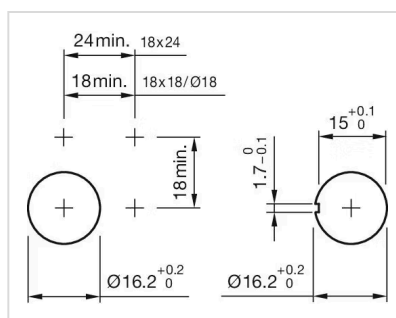
内部寸法: 21,5 mm x 15,3 mm

ハウジング色: 黒

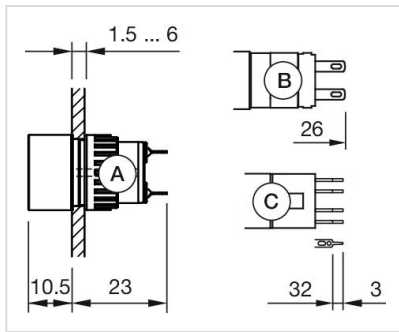
配線図:



マウントカットアウト:



寸法図:



- A = 半田端子
- B = プラグイン端子 2.8 mm x 0.5 mm
- C = ユニバーサル端子 2.0 mm x 0.5 mm