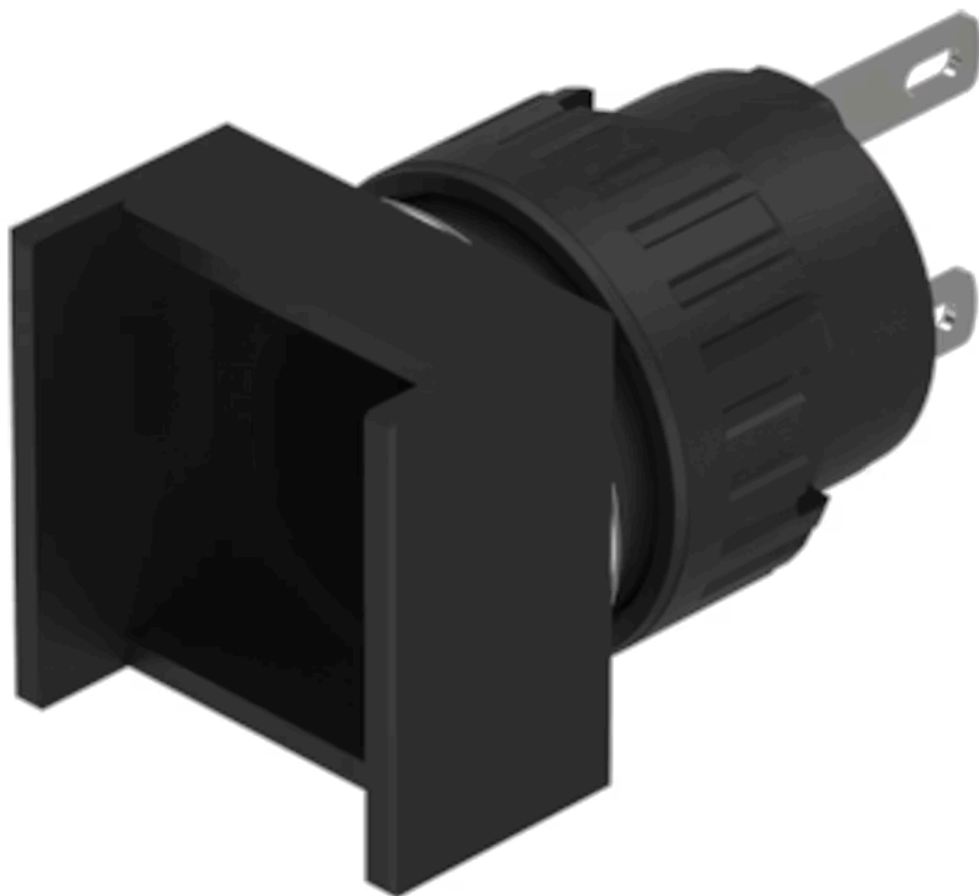


# アクチュエーター

51-050.002



<https://www.eao.com/component/51-050.002/ja/a...>

お客様の製品:

---



## 51-050.002 アクチュエーター

### 前面

フロント寸法: 18 mm x 18 mm

フロント形状: スクエア

### 取付け

デザイン: レイズド

取付けタイプ: パネル実装

### 電気的特性

スイッチング電圧とスイッチング電流: 42 VDCで100 mA

電気強度: 2500 VAC、50 Hz、1分間 全端子-アース間 IEC 61058-1、part 15に準拠

### 機械的特性

端子: プラグイン端子, 2.8 x 0.5 mm

締め付けトルク: フィキシングナット 最大 0.5 Nm

重量: 0.004 kg

### 周辺条件

IP前面保護等級: IP65、DIN EN 60529に準拠

使用温度: - 25 °C ~ + 55 °C、ブロックとして取り付け、熱が自由に逃げることを確認

保存温度: - 40 °C ... + 85 °C

耐衝撃性: 10 ~ 500 Hz、振幅 1.5 mm p-p (IEC 60068-2-6に準拠)

## 認証

**REACH:** REACH compliant

**RoHS:** RoHS compliant

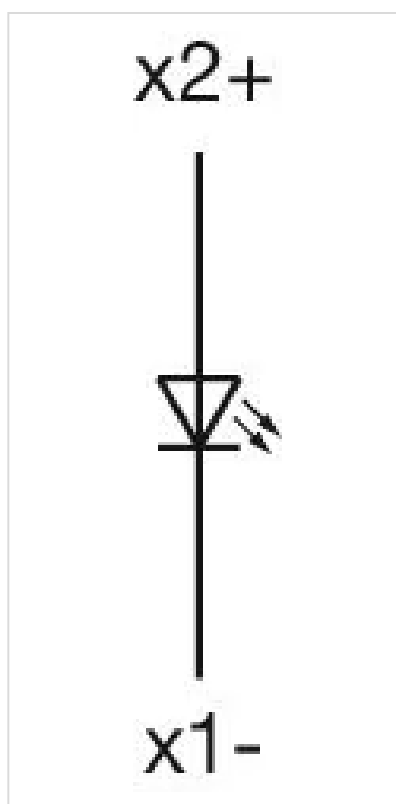
## その他

**簡単な説明:** アクチュエーター, 18 mm x 18 mm, スクエア, プラグイン端子, 2.8 x 0.5 mm, IP65、DIN EN 60529に準拠

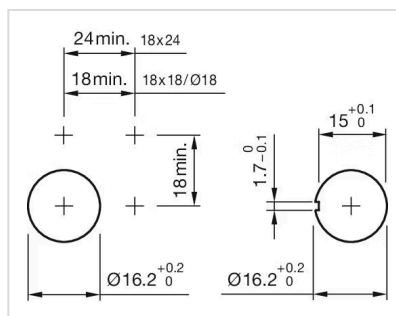
**内部寸法:** 15,3 mm x 15,3 mm

**ハウジング 色:** 黒

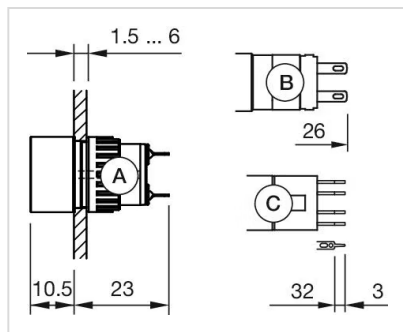
**配線図:**



**マウントカットアウト:**



**寸法図:**



A = 半田端子

B = プラグイン端子 2.8 mm x 0.5 mm

C = ユニバーサル端子 2.0 mm x 0.5 mm