

アクチュエーター

51-141.025D2



<https://www.eao.com/component/51-141.025D2/ja...>

お客様の製品:



51-141.025D2 アクチュエーター

前面

フロント寸法: Ø 18 mm

フロント形状: 丸形

取付け

デザイン: レイズド

取付けタイプ: パネル実装

電気的特性

スイッチング電圧とスイッチング電流:

250 VAC, 5 A (Ω)
250 VAC, 3 A (はんだ端子)
250 VAC, 2 A (誘導負荷, $\cos(\phi) = 0.7$)
125 VAC, 3 A (誘導負荷, $\cos(\phi) = 0.7$)
220 VDC, 0.1 A (誘導負荷, L:R = 30 ms)
110 VDC, 0.2 A (誘導負荷, L:R = 30 ms)
60 VDC, 0.7 A (誘導負荷, L:R = 30 ms)
24 VDC, 2 A (誘導負荷, L:R = 30 ms)

接点: 1 NC / 1 NO

定格動作電圧 **Ue**: EN IEC 60947-1に基づく AC250V/DC

スイッチング定格: 250 V @ 5 A

電氣的寿命: 5万回操作

電氣強度: 2500 VAC、50 Hz、1分間 全端子-アース間 IEC 61058-1、part 15に準拠

保護等級: II

規格: EN / IEC 61058-1に準拠

熱電流 **Ith**: 5 A、EN / IEC 60947-5-1に準拠
最大電流は、連続動作時および周囲温度で、引用された最大値を超えないこと。

機械的特性

| | |
|---------------|---|
| 端子: | はんだ端子 |
| 接点 材質: | 金 |
| スイッチング動作: | レスト (a) - モメンタリ |
| スイッチング方式: | スナップアクションスイッチングエレメント |
| スイッチングシステム: | セルフクリーニング、ダブルブレークスナップアクションスイッチングシステム、1エレメントにつきノーマルクローズ接点1個、ノーマルオープン接点1個。 |
| スイッチング ポジション: | 2ポジション |
| スイッチング角度: | 42° 背面 |
| 機械的寿命: | 5万回 |
| 操作力: | 1.8 ~ 6 N、スイッチングエレメントの数による |
| 締め付けトルク: | フィキシングナット 最大 0.5 Nm |
| 電線断面図: | スナップアクション スwitchingエレメント、側面は錫メッキのはんだ端子 最大線径 1.2 mm×2本 撚り線ケーブルの最大電線断面積 1 x 1 mm ² |
| 重量: | 0.018 kg |

周辺条件

| | |
|-----------|--|
| IP前面保護等級: | IP65、DIN EN 60529に準拠 |
| 使用温度: | - 25 ° C ~ + 55 ° C |
| 保存温度: | - 40 ° C ... + 85 ° C |
| 耐衝撃性: | 10 ~ 500 Hz、振幅 1.5 mm p-p (IEC 60068-2-6に準拠) |
| 耐振動性: | 10 g、10 Hz ~ 1500 Hz、振幅 0.75 mm (正弦波)、DIN EN 60512-4-4、DIN EN 60068-2-6に準拠 |
| 耐候性: | 標準状態、DIN EN 60068-2-30に準拠 DIN EN 60068-2-14による条件変更 |

認証

| | |
|--------|---|
| 認証: | CB (IEC 61058-1), CQC, CSA, DNV, ENEC (EN 61058-1), UL |
| 準拠: | CE, UKCA, 2011 / 65 / EC (RoHS), 2014 / 30 / EU (EMC), 2014 / 35 / EU (LVD) |
| REACH: | REACH compliant |
| RoHS: | RoHS compliant |

その他

| | |
|--------|---|
| 簡単な説明: | アクチュエーター、Ø 18 mm, 丸形, 1 NC / 1 NO, レスト (a) - モメンタリ, はんだ端子, IP65、DIN EN 60529に準拠 |
|--------|---|

ハウジング色:

黒

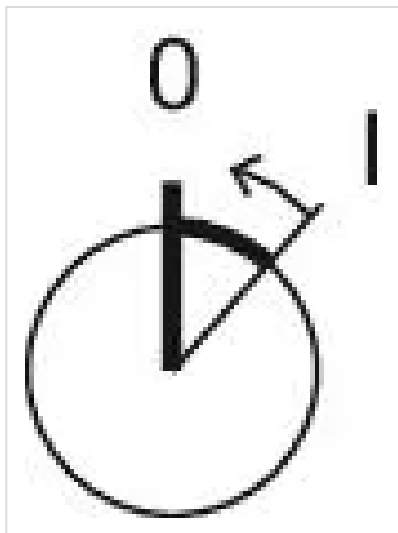
ヒント:

標準ロック DOM 311

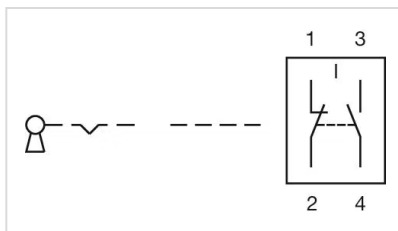
最大接点数:

4

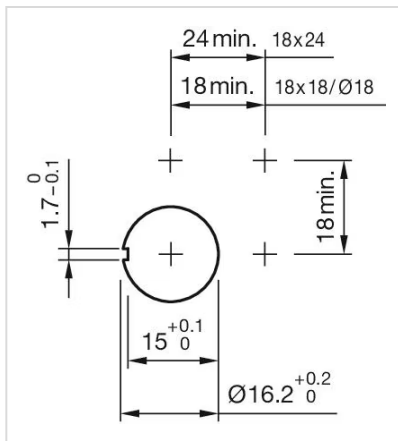
スイッチングポジション:



配線図:



マウントカットアウト:



寸法図:



A = 半田端子

B = プラグイン端子 2.8 mm x 0.5 mm

C = ユニバーサル端子 2.0 mm x 0.5 mm