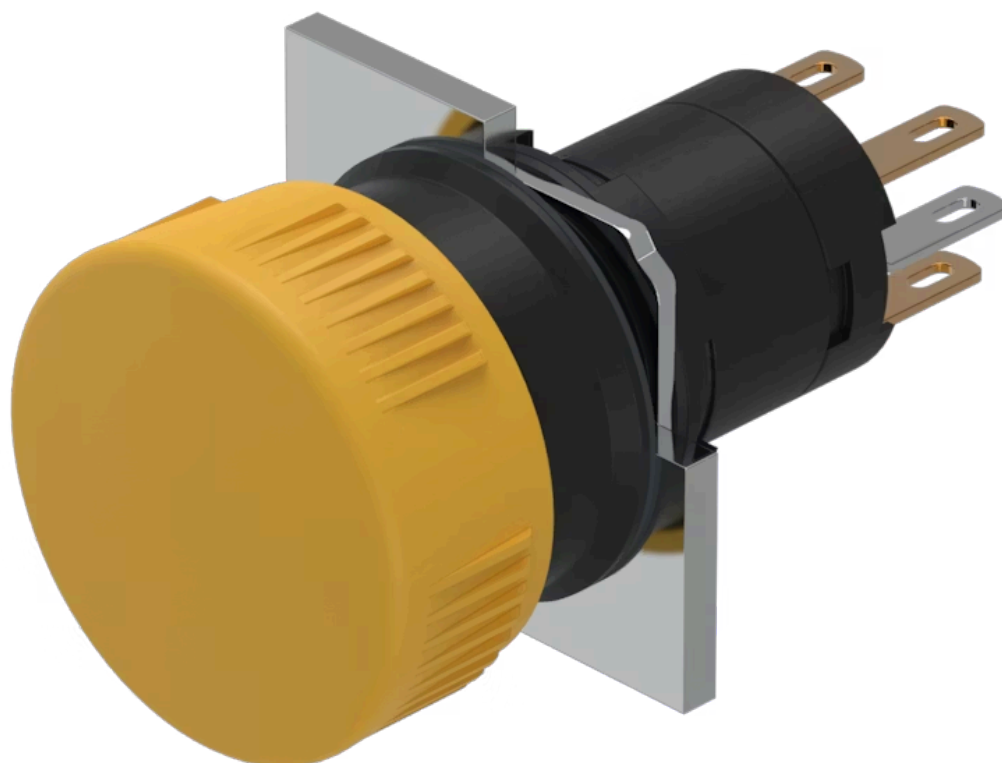


アクチュエーター

51-153.0224



<https://www.eao.com/component/51-153.0224/ja/...>

お客様の製品:



51-153.0224 アクチュエーター

前面

| | |
|-------------|-----------|
| フロント寸法: | Ø 24,5 mm |
| フロント形状: | 丸形 |
| フロントベゼル 色: | 黒 |
| フロントベゼル 材質: | プラスチック |

取付け

| | |
|---------|-------|
| デザイン: | レイズド |
| 取付けタイプ: | パネル実装 |

操作・表示部分

| | |
|---------|------------|
| レンズ 色: | 黄 |
| レンズ 素材: | プラスチック |
| レンズ 照光: | 非照光 |
| レンズ 形状: | マッシュルームヘッド |
| レンズ 外観: | 不透明 |

電気的特性

| | |
|-------------------------------|--|
| 接点: | 1 NC / 1 NO |
| 定格動作電圧 U_e : | EN IEC 60947-1に基づく AC250V/DC |
| スイッチング定格: | 250 V @ 5 A |
| 電気的寿命: | 5万回操作 |
| 電気強度: | 2500 VAC、50 Hz、1分間 全端子-アース間 IEC 61058-1、part 15に準拠 |

| | |
|-----------------------------|---|
| 保護等級: | II |
| 規格: | EN / IEC 61058-1に準拠 |
| 熱電流 I_{th} : | 5 A、EN / IEC 60947-5-1に準拠 最大電流は、連続動作時および周囲温度で、引用された最大値を超えないこと。 |

機械的特性

| | |
|-------------|---|
| 端子: | プラグイン端子, 2.8 x 0.5 mm |
| 接点 材質: | 金 |
| スイッチング動作: | モメンタリ |
| スイッチング方式: | スナップアクションスイッチングエレメント |
| スイッチングシステム: | セルフクリーニング、ダブルブレードスナップアクションスイッチングシステム、1エレメントにつきノーマルクローズ接点1個、ノーマルオープン接点1個。 |
| 機械的寿命: | 操作回数200万回 |
| 操作力: | 1.8 ~ 6 N、スイッチングエレメントの数による |
| 操作トラベル: | 3 mm |
| 締め付けトルク: | フィキシングナット 最大 0.5 Nm |
| 電線断面図: | スナップアクション スwitchingエレメント、アキシャルはんだ端子、プラグイン端子として使用可能 2.8 x 0.5mm 最大線径 1 mm 2本 0.75 mm ² または 1 x 1.0 mm ² の撚り線ケーブル 2 本の最大電線断面積 |
| 重量: | 0.016 kg |

周辺条件

| | |
|-----------|--|
| IP前面保護等級: | IP65、DIN EN 60529に準拠 |
| 使用温度: | - 25 °C ~ + 55 °C、ブロックとして取り付け、熱が自由に逃げることを確認 |
| 保存温度: | - 40 °C ... + 85 °C |
| 耐衝撃性: | 10 ~ 500 Hz、振幅 1.5 mm p-p (IEC 60068-2-6に準拠) |
| 耐振動性: | 10 g、10 Hz ~ 1500 Hz、振幅 0.75 mm (正弦波)、DIN EN 60512-4-4、DIN EN 60068-2-6に準拠 |
| 耐候性: | 標準状態、DIN EN 60068-2-30に準拠 DIN EN 60068-2-14による条件変更 |

認証

| | |
|--------|---|
| 認証: | CB (IEC 61058-1), CQC, CSA, DNV, ENEC (EN 61058-1), UL |
| 準拠: | CE, UKCA, 2011 / 65 / EC (RoHS), 2014 / 30 / EU (EMC), 2014 / 35 / EU (LVD) |
| REACH: | REACH compliant |

RoHS:

RoHS compliant

その他

簡単な説明:

アクチュエーター, $\varnothing 24,5$ mm, マッシュルームヘッド, 非照光, 黄, プラスチック, 不透明, 丸形, 黒, プラスチック, 1 NC / 1 NO, モメンタリ, プラグイン端子, 2.8×0.5 mm, IP65、DIN EN 60529に準拠

ハウジング 色:

黒

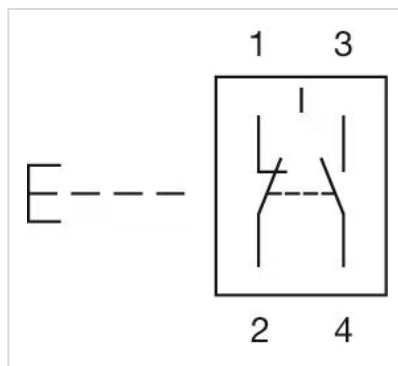
ヒント:

回転防止リングを使用しない場合、パネルの厚さは4mmに増えます

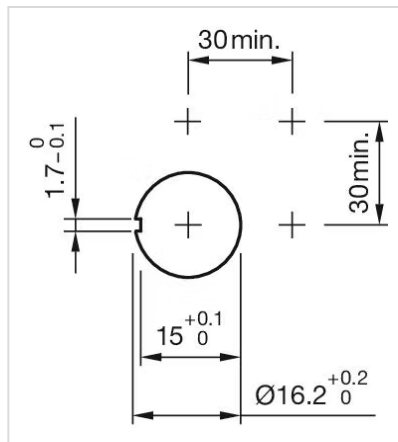
最大接点数:

1

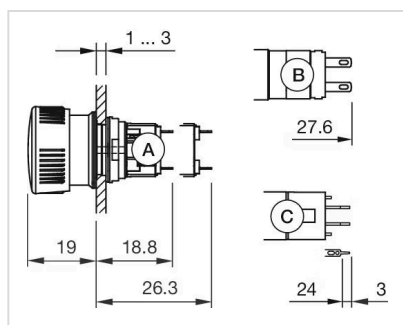
配線図:



マウントカットアウト:



寸法図:



A = 半田端子

B = プラグイン端子 2.8 mm x 0.5 mm

C = ユニバーサル端子 2.0 mm x 0.5 mm