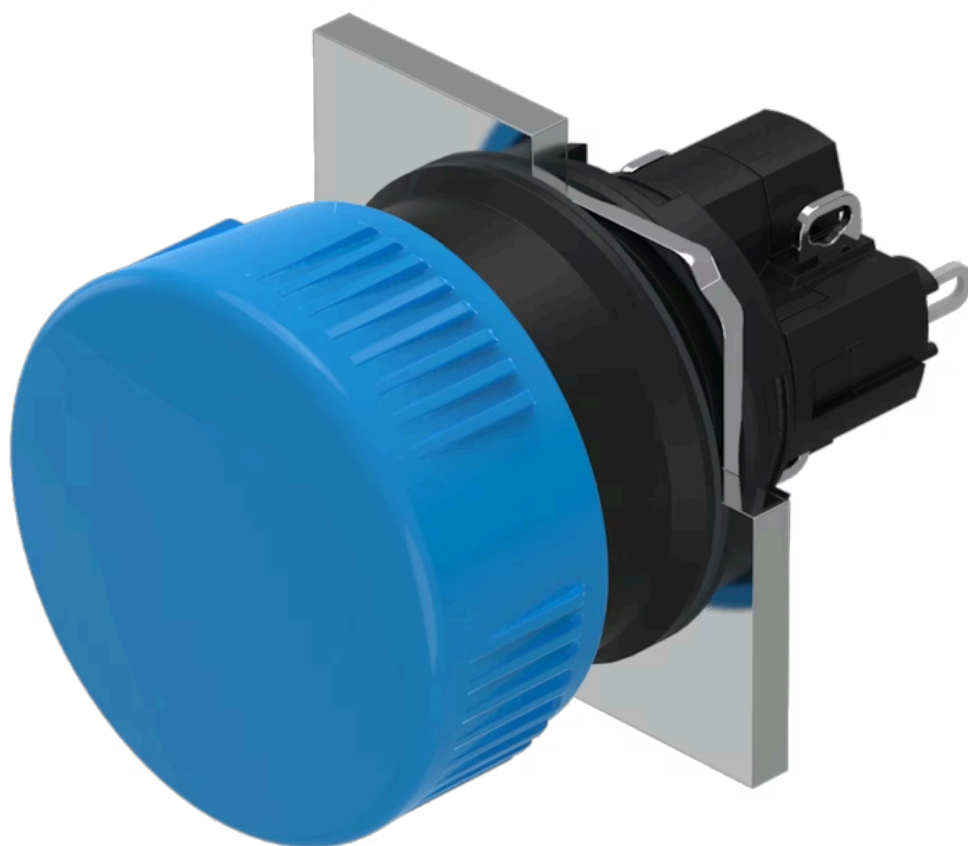


アクチュエーター

51-156.0256



<https://www.eao.com/component/51-156.0256/ja/...>

お客様の製品:



51-156.0256 アクチュエーター

前面

フロント寸法:	Ø 24,5 mm
フロント形状:	丸形
フロントベゼル 色:	黒
フロントベゼル 材質:	プラスチック

取付け

デザイン:	レイズド
取付けタイプ:	パネル実装

操作・表示部分

レンズ 色:	青
レンズ 素材:	プラスチック
レンズ 照光:	非照光
レンズ 形状:	マッシュルームヘッド
レンズ 外観:	不透明

電気的特性

スイッチング電圧とスイッチング電流:	250 VAC, 5 A (Ω) 250 VAC, 3 A (はんだ端子) 250 VAC, 2 A (誘導負荷, cos(phi) = 0.7) 125 VAC, 3 A (誘導負荷, cos(phi)=0.7) 220 VDC, 0.1 A (誘導負荷, L:R = 30 ms) 110 VDC, 0.2 A (誘導負荷, L:R = 30 ms) 60 VDC, 0.7 A (誘導負荷, L:R = 30 ms) 24 VDC, 2 A (誘導負荷, L:R = 30 ms)
--------------------	--

接点:	1 NC / 1 NO
-----	-------------

定格動作電圧 Ue :	EN IEC 60947-1に基づく AC250V/DC
スイッチング定格:	250 V @ 5 A
電氣的寿命:	5万回操作
電氣強度:	2500 VAC、50 Hz、1分間 全端子-アース間 IEC 61058-1、 part 15に準拠
保護等級:	II
規格:	EN / IEC 61058-1に準拠
熱電流 Ith :	5 A、EN / IEC 60947-5-1に準拠 最大電流は、連続動作時および周囲温度で、引用された最大値を超えないこと。

機械的特性

端子:	はんだ端子
接点 材質:	金
スイッチング動作:	モメンタリ
スイッチング方式:	スナップアクションスイッチングエレメント
スイッチングシステム:	セルフクリーニング、ダブルブレイクスナップアクションスイッチングシステム、1エレメントにつきノーマルクローズ接点1個、ノーマルオープン接点1個。
機械的寿命:	操作回数200万回
操作力:	1.8 ~ 6 N、スイッチングエレメントの数による
操作トラベル:	3 mm
締め付けトルク:	フィキシングナット 最大 0.5 Nm
電線断面図:	スナップアクション スwitchングエレメント、側面は錫メッキのはんだ端子 最大線径 1.2 mm×2本 燃り線ケーブルの最大電線断面積 1 x 1 mm ²
重量:	0.014 kg

周辺条件

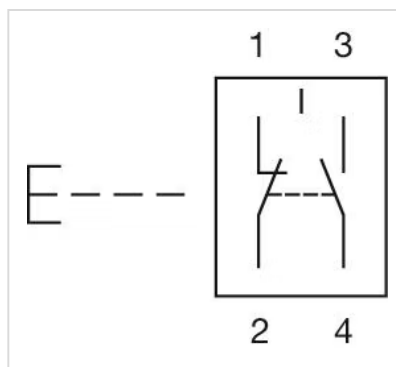
IP 前面保護等級:	IP65、DIN EN 60529に準拠
使用温度:	- 25 °C ~ + 55 °C
保存温度:	- 40 °C ... + 85 °C
耐衝撃性:	10 ~ 500 Hz、振幅 1.5 mm p-p (IEC 60068-2-6に準拠)
耐振動性:	10 g、10 Hz ~ 1500 Hz、振幅 0.75 mm (正弦波)、DIN EN 60512-4-4、DIN EN 60068-2-6に準拠
耐候性:	標準状態、DIN EN 60068-2-30に準拠 DIN EN 60068-2-14による条件変更

認証

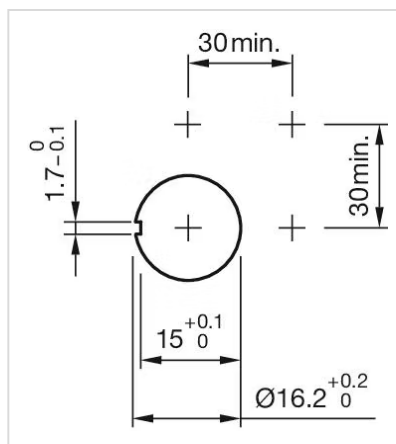
認証:	CB (IEC 61058-1), CQC, CSA, DNV, ENEC (EN 61058-1), UL
準拠:	CE, UKCA, 2011 / 65 / EC (RoHS), 2014 / 30 / EU (EMC), 2014 / 35 / EU (LVD)
REACH:	REACH compliant
RoHS:	RoHS compliant

その他

簡単な説明:	アクチュエーター, \varnothing 24,5 mm, マッシュルームヘッド, 非照光, 青, プラスチック, 不透明, 丸形, 黒, プラスチック, 1 NC / 1 NO, モメンタリ, はんだ端子, IP65、DIN EN 60529に準拠
ハウジング 色:	黒
ヒント:	回転防止リングを使用しない場合、パネルの厚さは4mmに増えます
最大接点数:	2
配線図:	



マウントカットアウト:



寸法図:

