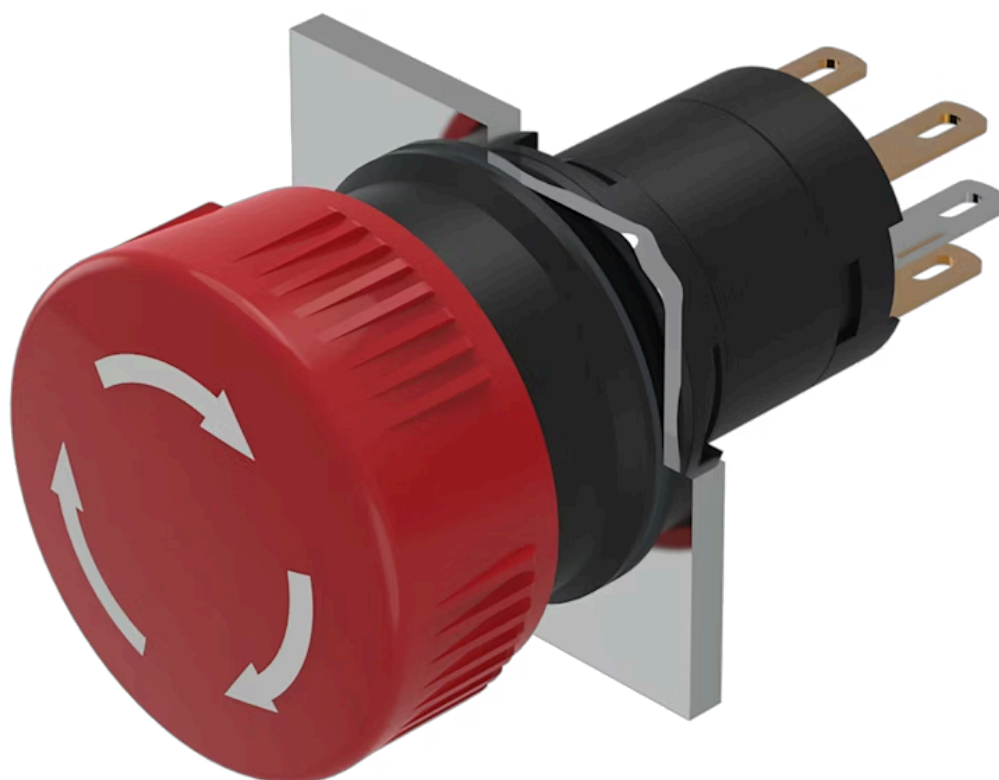


アクチュエーター

51-253.022



<https://www.eao.com/component/51-253.022/ja/a...>

お客様の製品:



51-253.022 アクチュエーター

前面

フロント寸法: Ø 24,5 mm

フロント形状: 丸形

取付け

デザイン: レイズド

取付けタイプ: パネル実装

操作・表示部分

レンズ色: 赤

レンズ素材: プラスチック

レンズ照光: 非照光

レンズ形状: マッシュルームヘッド

レンズ外観: 不透明

電気的特性

スイッチング電圧とスイッチング電流: 250 VAC, 5 A (Ω)
24VDC、2A (誘導負荷、L:R=30ms)

接点: 1 NC / 1 NO

スイッチング定格: 250 V @ 5 A

機械的特性

端子: プラグイン端子, 2.8 x 0.5 mm

接点材質: 金

| | |
|-------------|--|
| スイッチング動作: | オルタネイト |
| スイッチング方式: | スナップアクションスイッチングエレメント |
| スイッチングシステム: | セルフクリーニング、ダブルブレイクスナップアクションスイッチングシステム、1エレメントにつきノーマルクローズ接点1個、ノーマルオープン接点1個。 |
| リリースタイプ: | ツイストリリース |
| 機械的寿命: | 操作回数10万回 |
| 操作力: | 18 ~ 21 N (接点による) |
| 締め付けトルク: | フィキシングナット 最大 0.5 Nm |
| 重量: | 0.016 kg |

周辺条件

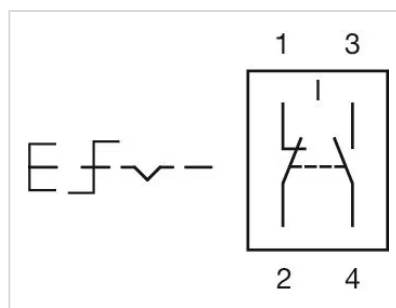
| | |
|-----------|-----------------------|
| IP前面保護等級: | IP65、DIN EN 60529に準拠 |
| 使用温度: | - 25 ° C ~ + 55 ° C |
| 保存温度: | - 40 ° C ... + 85 ° C |

認証

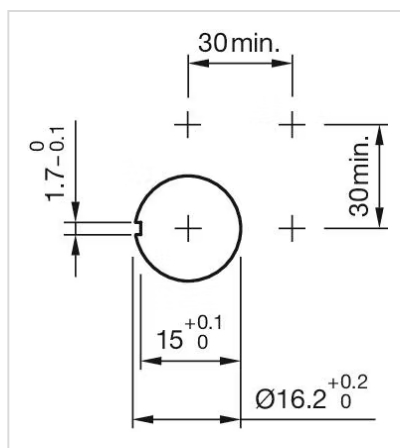
| | |
|--------|--|
| 認証: | CB (IEC 61058-1), CSA, ENEC (EN 61058-1), UL |
| 準拠: | CE, UKCA, 2006 / 42 / EC (MD), 2011 / 65 / EC (RoHS) |
| REACH: | REACH compliant |
| RoHS: | RoHS compliant |

その他

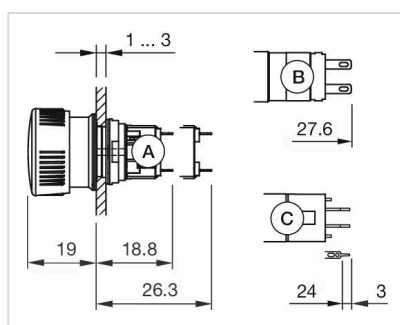
| | |
|----------|--|
| 簡単な説明: | アクチュエーター、 \varnothing 24,5 mm, マッシュルームヘッド, 非照光, 赤, プラスチック, 不透明, 丸形, 1 NC / 1 NO, オルタネイト, プラグイン端子, 2.8 x 0.5 mm, IP65、DIN EN 60529に準拠, ツイストリリース |
| ハウジング 色: | 黒 |
| ヒント: | マーキング 矢印 |
| 配線図: | |



マウントカットアウト:



寸法図:



- A = 半田端子
- B = プラグイン端子 2.8 mm x 0.5 mm
- C = ユニバーサル端子 2.0 mm x 0.5 mm