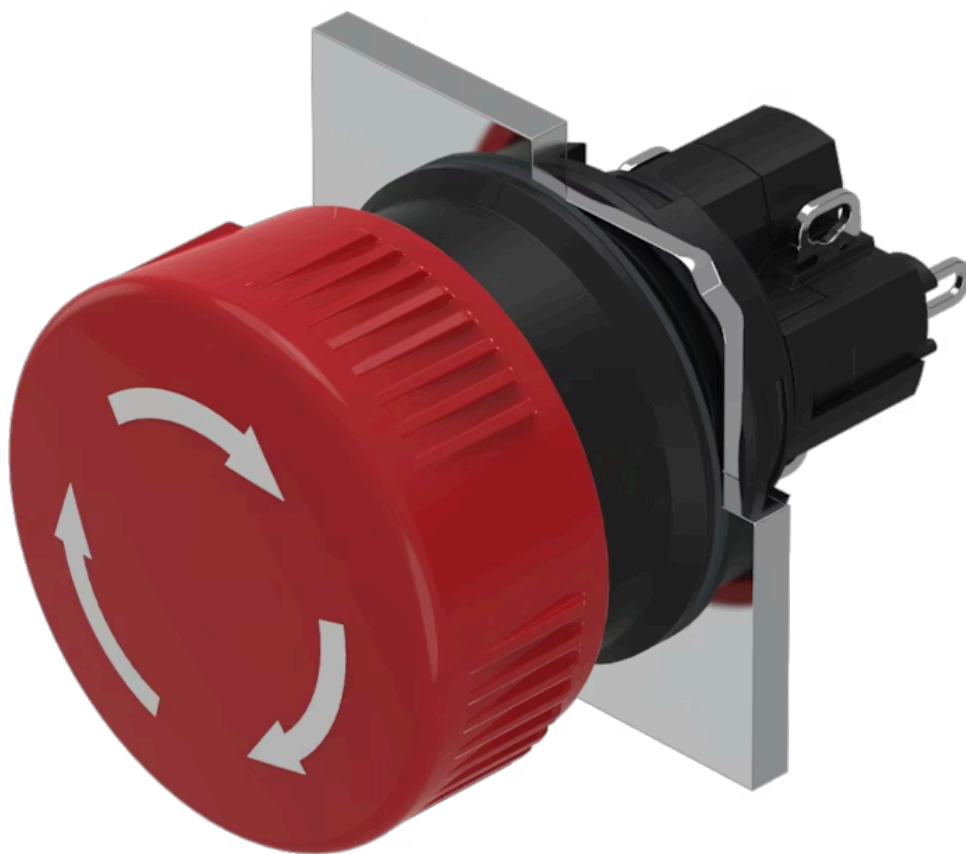


# アクチュエーター

51-256.025



<https://www.eao.com/component/51-256.025/ja/a...>

お客様の製品:

---



## 51-256.025 アクチュエーター

### 前面

|         |           |
|---------|-----------|
| フロント寸法: | Ø 24,5 mm |
| フロント形状: | 丸形        |

### 取付け

|         |       |
|---------|-------|
| デザイン:   | レイズド  |
| 取付けタイプ: | パネル実装 |

### 操作・表示部分

|        |            |
|--------|------------|
| レンズ色:  | 赤          |
| レンズ素材: | プラスチック     |
| レンズ照光: | 非照光        |
| レンズ形状: | マッシュルームヘッド |
| レンズ外観: | 不透明        |

### 電気的特性

|                    |  |
|--------------------|--|
| スイッチング電圧とスイッチング電流: | 250 VAC, 5 A (Ω)<br>24VDC、2A (誘導負荷、L:R=30ms) |
| 接点:                | 1 NC / 1 NO                                  |
| スイッチング定格:          | 250 V @ 5 A                                  |

### 機械的特性

|       |       |
|-------|-------|
| 端子:   | はんだ端子 |
| 接点材質: | 金     |

|             |  |
|-------------|--|
| スイッチング動作:   | オルタネイト   |
| スイッチング方式:   | スナップアクションスイッチングエレメント   |
| スイッチングシステム: | セルフクリーニング、ダブルブレイクスナップアクションスイッチングシステム、1エレメントにつきノーマルクローズ接点1個、ノーマルオープン接点1個。 |
| リリースタイプ:    | ツイストリリース   |
| 機械的寿命:      | 操作回数10万回   |
| 操作力:        | 18 ~ 21 N (接点による)  |
| 締め付けトルク:    | フィキシングナット 最大 0.5 Nm  |
| 重量:         | 0.014 kg   |

### 周辺条件

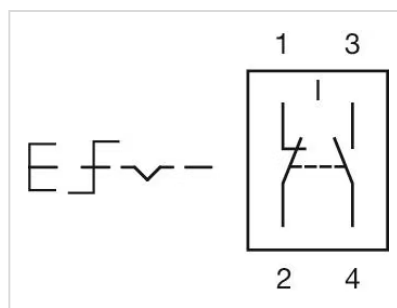
|           |                       |
|-----------|-----------------------|
| IP前面保護等級: | IP65、DIN EN 60529に準拠  |
| 使用温度:     | - 25 ° C ~ + 55 ° C   |
| 保存温度:     | - 40 ° C ... + 85 ° C |

### 認証

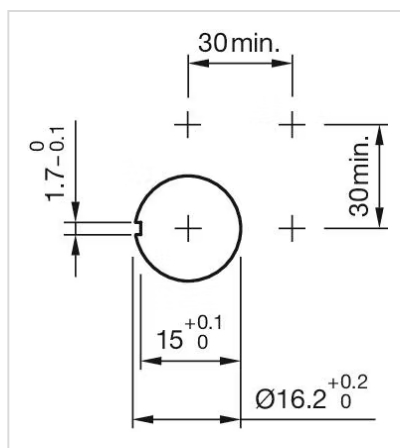
|        |  |
|--------|--|
| 認証:    | CB (IEC 61058-1), CSA, ENEC (EN 61058-1), UL         |
| 準拠:    | CE, UKCA, 2006 / 42 / EC (MD), 2011 / 65 / EC (RoHS) |
| REACH: | REACH compliant                                      |
| RoHS:  | RoHS compliant                                       |

### その他

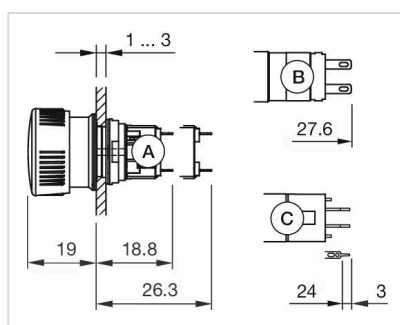
|          |   |
|----------|---|
| 簡単な説明:   | アクチュエーター、Ø 24,5 mm, マッシュルームヘッド, 非照光, 赤, プラスチック, 不透明, 丸形, 1 NC / 1 NO, オルタネイト, はんだ端子, IP65、DIN EN 60529に準拠, ツイストリリース |
| ハウジング 色: | 黒   |
| ヒント:     | マーキング 矢印  |
| 配線図:     |   |



マウントカットアウト:



寸法図:



- A = 半田端子
- B = プラグイン端子 2.8 mm x 0.5 mm
- C = ユニバーサル端子 2.0 mm x 0.5 mm