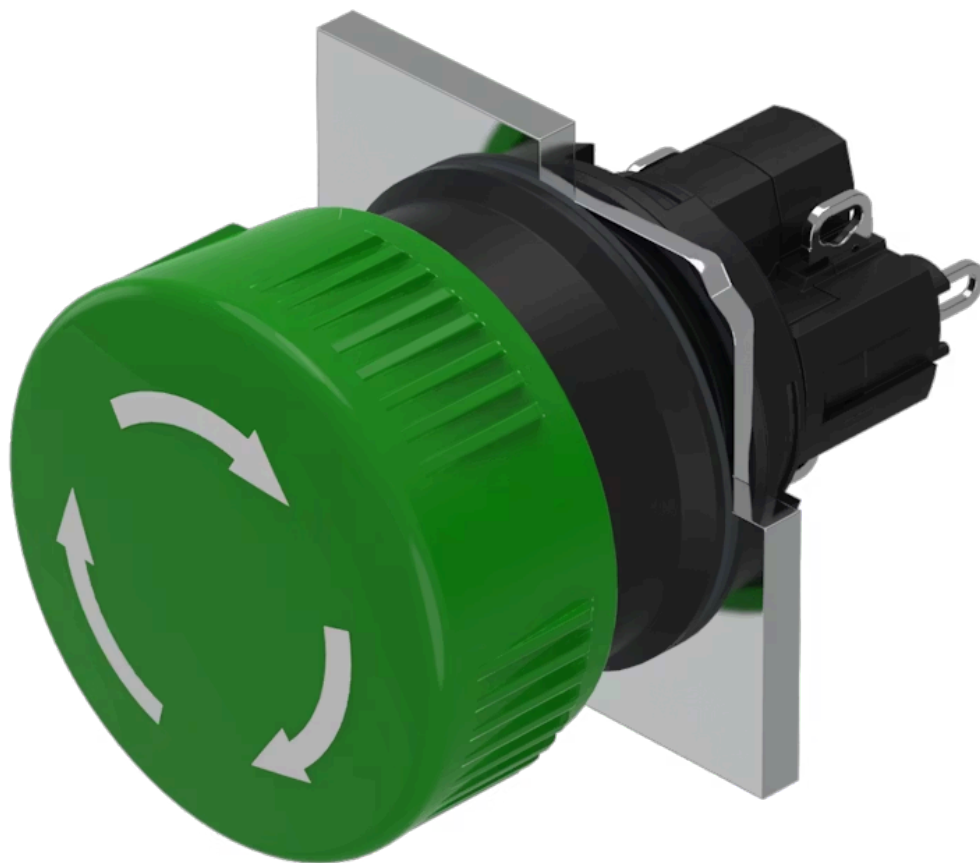


アクチュエーター

51-256.0255



<https://www.eao.com/component/51-256.0255/ja/...>

お客様の製品:



51-256.0255 アクチュエーター

前面

フロント寸法:	Ø 24,5 mm
フロント形状:	丸形

取付け

デザイン:	レイズド
取付けタイプ:	パネル実装

操作・表示部分

レンズ色:	緑
レンズ素材:	プラスチック
レンズ照光:	非照光
レンズ形状:	マッシュルームヘッド
レンズ外観:	不透明

電気的特性

スイッチング電圧とスイッチング電流:	250 VAC, 5 A (Ω) 24VDC、2A (誘導負荷、L:R=30ms)
接点:	1 NC / 1 NO
スイッチング定格:	250 V @ 5 A

機械的特性

端子:	はんだ端子
接点材質:	金

スイッチング動作:	オルタネイト
スイッチング方式:	スナップアクションスイッチングエレメント
スイッチングシステム:	セルフクリーニング、ダブルブレイクスナップアクションスイッチングシステム、1エレメントにつきノーマルクローズ接点1個、ノーマルオープン接点1個。
リリースタイプ:	ツイストリリース
機械的寿命:	操作回数10万回
操作力:	18 ~ 21 N (接点による)
締め付けトルク:	フィキシングナット 最大 0.5 Nm
重量:	0.014 kg

周辺条件

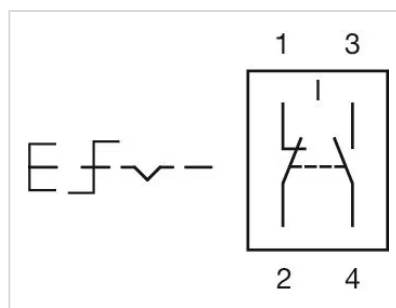
IP前面保護等級:	IP65、DIN EN 60529に準拠
使用温度:	- 25 ° C ~ + 55 ° C
保存温度:	- 40 ° C ... + 85 ° C

認証

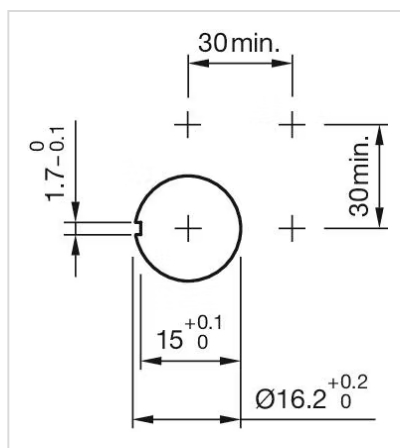
認証:	CB (IEC 61058-1), CSA, ENEC (EN 61058-1), UL
準拠:	CE, UKCA, 2006 / 42 / EC (MD), 2011 / 65 / EC (RoHS)
REACH:	REACH compliant
RoHS:	RoHS compliant

その他

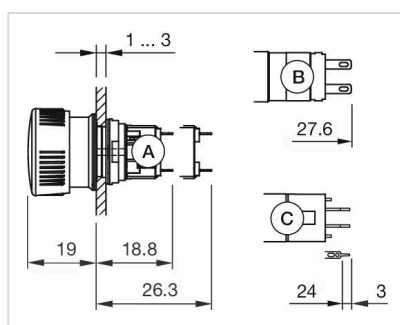
簡単な説明:	アクチュエーター、Ø 24,5 mm, マッシュルームヘッド, 非照光, 緑, プラスチック, 不透明, 丸形, 1 NC / 1 NO, オルタネイト, はんだ端子, IP65、DIN EN 60529に準拠, ツイストリリース
ハウジング 色:	黒
ヒント:	マーキング 矢印
配線図:	



マウントカットアウト:



寸法図:



- A = 半田端子
- B = プラグイン端子 2.8 mm x 0.5 mm
- C = ユニバーサル端子 2.0 mm x 0.5 mm