

アクチュエーター

51-256.0256



<https://www.eao.com/component/51-256.0256/ja/...>

お客様の製品:



51-256.0256 アクチュエーター

前面

| | |
|---------|-----------|
| フロント寸法: | Ø 24,5 mm |
| フロント形状: | 丸形 |

取付け

| | |
|---------|-------|
| デザイン: | レイズド |
| 取付けタイプ: | パネル実装 |

操作・表示部分

| | |
|--------|------------|
| レンズ色: | 青 |
| レンズ素材: | プラスチック |
| レンズ照光: | 非照光 |
| レンズ形状: | マッシュルームヘッド |
| レンズ外観: | 不透明 |

電気的特性

| | |
|--------------------|--|
| スイッチング電圧とスイッチング電流: | 250 VAC, 5 A (Ω) 24VDC、2A (誘導負荷、L:R=30ms) |
| 接点: | 1 NC / 1 NO |
| スイッチング定格: | 250 V @ 5 A |

機械的特性

| | |
|-------|-------|
| 端子: | はんだ端子 |
| 接点材質: | 金 |

| | |
|-------------|--|
| スイッチング動作: | オルタネイト |
| スイッチング方式: | スナップアクションスイッチングエレメント |
| スイッチングシステム: | セルフクリーニング、ダブルブレイクスナップアクションスイッチングシステム、1エレメントにつきノーマルクローズ接点1個、ノーマルオープン接点1個。 |
| リリースタイプ: | ツイストリリース |
| 機械的寿命: | 操作回数10万回 |
| 操作力: | 18 ~ 21 N (接点による) |
| 締め付けトルク: | フィキシングナット 最大 0.5 Nm |
| 重量: | 0.014 kg |

周辺条件

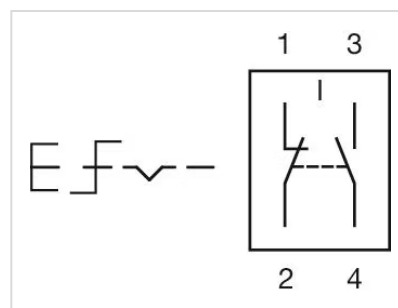
| | |
|-----------|----------------------|
| IP前面保護等級: | IP65、DIN EN 60529に準拠 |
| 使用温度: | - 25 °C ~ + 55 °C |
| 保存温度: | - 40 °C ... + 85 °C |

認証

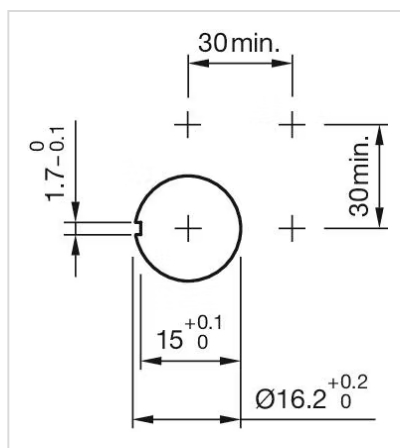
| | |
|--------|--|
| 認証: | CB (IEC 61058-1), CSA, ENEC (EN 61058-1), UL |
| 準拠: | CE, UKCA, 2006 / 42 / EC (MD), 2011 / 65 / EC (RoHS) |
| REACH: | REACH compliant |
| RoHS: | RoHS compliant |

その他

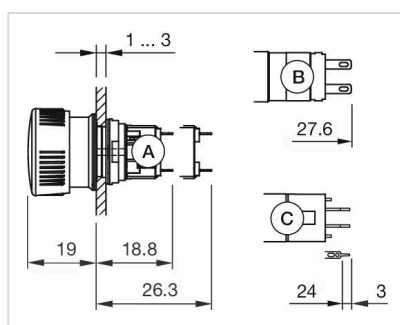
| | |
|----------|---|
| 簡単な説明: | アクチュエーター、Ø 24,5 mm, マッシュルームヘッド, 非照光, 青, プラスチック, 不透明, 丸形, 1 NC / 1 NO, オルタネイト, はんだ端子, IP65、DIN EN 60529に準拠, ツイストリリース |
| ハウジング 色: | 黒 |
| ヒント: | マーキング 矢印 |
| 配線図: | |



マウントカットアウト:



寸法図:



- A = 半田端子
- B = プラグイン端子 2.8 mm x 0.5 mm
- C = ユニバーサル端子 2.0 mm x 0.5 mm