

アクチュエーター

51-335.022D



<https://www.eao.com/component/51-335.022D/ja/...>

お客様の製品:



51-335.022D アクチュエーター

前面

| | |
|---------|---------|
| フロント寸法: | Ø 18 mm |
| フロント形状: | 丸形 |

取付け

| | |
|---------|-------|
| デザイン: | レイズド |
| 取付けタイプ: | パネル実装 |

電気的特性

| | |
|--------------------|--------------------------------------------------------------------------------------------------------------------------------------------------------------------------------------------------------------------------------------------------------------------------------------|
| スイッチング電圧とスイッチング電流: | 250 VAC, 5 A (Ω) 250 VAC, 3 A (はんだ端子) 250 VAC, 2 A (誘導負荷, $\cos(\phi) = 0.7$) 125 VAC, 3 A (誘導負荷, $\cos(\phi) = 0.7$) 220 VDC, 0.1 A (誘導負荷, L:R = 30 ms) 110 VDC, 0.2 A (誘導負荷, L:R = 30 ms) 60 VDC, 0.7 A (誘導負荷, L:R = 30 ms) 24 VDC, 2 A (誘導負荷, L:R = 30 ms) |
| 接点: | 1 NC / 1 NO |
| 定格動作電圧 Ue : | EN IEC 60947-1に基づく AC250V/DC |
| スイッチング定格: | 250 V @ 5 A |
| 電氣的寿命: | 5万回操作 |
| 電氣強度: | 2500 VAC、50 Hz、1分間 全端子-アース間 IEC 61058-1、part 15に準拠 |
| 保護等級: | II |
| 規格: | EN / IEC 61058-1に準拠 |
| 熱電流 Ith : | 5 A、EN / IEC 60947-5-1に準拠 最大電流は、連続動作時および周囲温度で、引用された最大値を超えないこと。 |

機械的特性

| | |
|---------------|----------------------------|
| 端子: | プラグイン端子, 2.8 x 0.5 mm |
| 接点 材質: | 金 |
| スイッチング動作: | レスト - オルタネイト (a) |
| スイッチング方式: | スナップアクションスイッチングエレメント |
| スイッチング ポジション: | 2ポジション |
| スイッチング角度: | 90° 背面 |
| 機械的寿命: | 5万回 |
| 操作力: | 1.8 ~ 6 N、スイッチングエレメントの数による |
| 締め付けトルク: | フィキシングナット 最大 0.5 Nm |
| 重量: | 0.019 kg |

周辺条件

| | |
|-----------|----------------------------------------------------------------------------|
| IP前面保護等級: | IP65、DIN EN 60529に準拠 |
| 使用温度: | - 25 °C ~ + 55 °C |
| 保存温度: | - 40 °C ... + 85 °C |
| 耐衝撃性: | 10 ~ 500 Hz、振幅 1.5 mm p-p (IEC 60068-2-6に準拠) |
| 耐振動性: | 10 g、10 Hz ~ 1500 Hz、振幅 0.75 mm (正弦波)、DIN EN 60512-4-4、DIN EN 60068-2-6に準拠 |
| 耐候性: | 標準状態、DIN EN 60068-2-30に準拠 DIN EN 60068-2-14による条件変更 |

認証

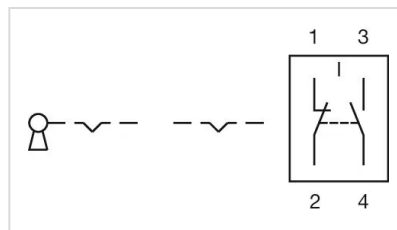
| | |
|--------|--------------------------------------------------------|
| 認証: | CB (IEC 61058-1), CQC, CSA, DNV, ENEC (EN 61058-1), UL |
| REACH: | REACH compliant |
| RoHS: | RoHS compliant |

その他

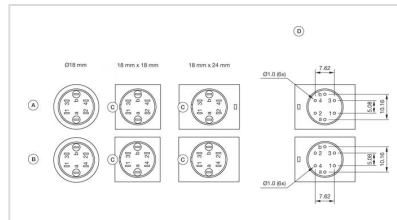
| | |
|--------------|---------------------------------------------------------------------------------------------------|
| 簡単な説明: | アクチュエーター, Ø 18 mm, 丸形, 1 NC / 1 NO, レスト - オルタネイト (a), プラグイン端子, 2.8 x 0.5 mm, IP65、DIN EN 60529に準拠 |
| ハウジング 色: | 黒 |
| ヒント: | 標準ロック DOM 311 |
| スイッチングポジション: | |



配線図:

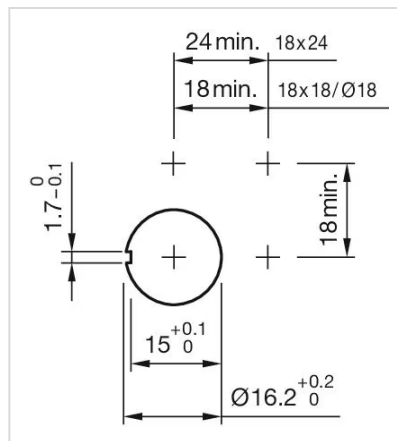


コンポーネント レイアウト:



- A = ユニバーサル端子 (背面)
- B = プラグイン端子 (背面)
- C = 逆回転阻止装置
- D = 穴あけ配列 (コンポーネント側)

マウントカットアウト:



寸法図:



A = 半田端子

B = プラグイン端子 2.8 mm x 0.5 mm

C = ユニバーサル端子 2.0 mm x 0.5 mm