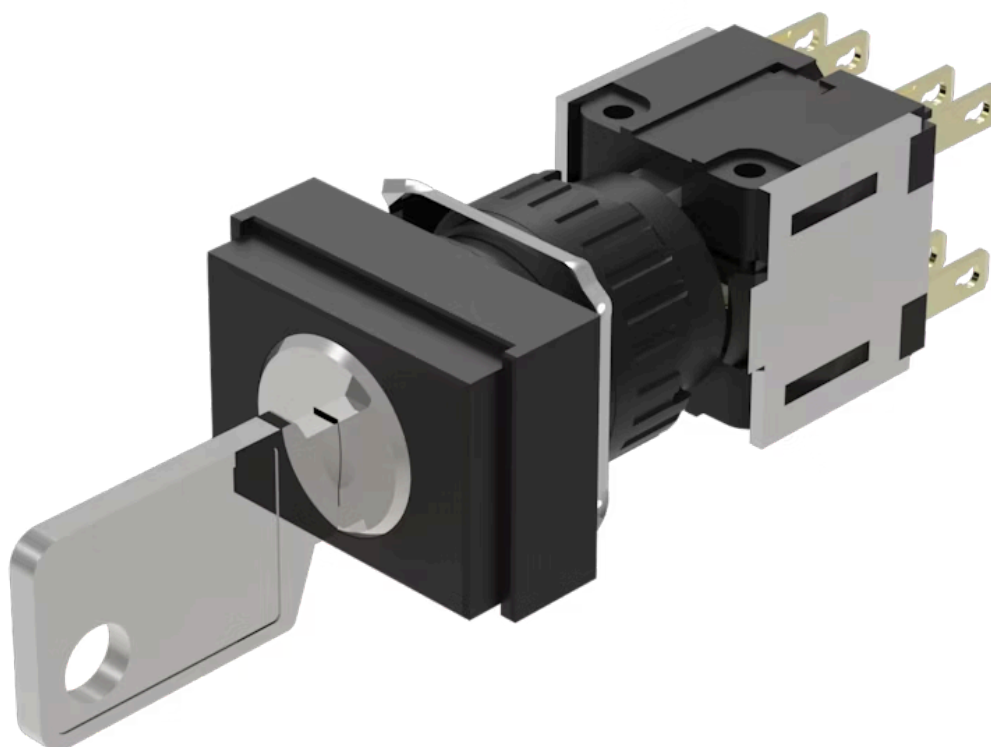


アクチュエーター

51-363.F22D



<https://www.eao.com/component/51-363.F22D/ja/...>

お客様の製品:



51-363.F22D アクチュエーター

前面

フロント寸法: 24 mm x 18 mm

フロント形状: 長方形

取付け

デザイン: レイズド

取付けタイプ: パネル実装

電気的特性

スイッチング電圧とスイッチング電流: 250 VAC、5 A ($\cos\phi$ 0.75)

接点: 2 NC / 2 NO

スイッチング定格: 250 V @ 5 A

電気強度: 2500 VAC、50 Hz、1分間 全端子-アース間 IEC 61058-1、part 15に準拠

静電気放電 (ESD): ≤ 15 KV

保護等級: II

熱電流 I_{th} : 5 A、EN / IEC 60947-5-1に準拠

機械的特性

端子: プラグイン端子, 2.8 x 0.5 mm

接点 材質: 金

スイッチング動作: オルタネイト (a) - レスト - オルタネイト (a)

スイッチング方式: スナップアクションスイッチングエレメント

スイッチングシステム: セルフクリーニング、ダブルブレードスナップアクションスイッチングシステム、1エレメントにつきノーマルクローズ接点2個、ノーマルオープン接点2個。

| | |
|---------------|---|
| スイッチング ポジション: | 3ポジション |
| スイッチング角度: | 90° 左 / 90° 背面 |
| 機械的寿命: | 5万回 |
| 締め付けトルク: | フィキシングナット 最大 0.5 Nm |
| 電線断面図: | 最大電線断面積 1mm × 2本 燃り線ケーブル 2 × 0.75 mm ² の最大電線断面積 |
| 重量: | 0.023 kg |

周辺条件

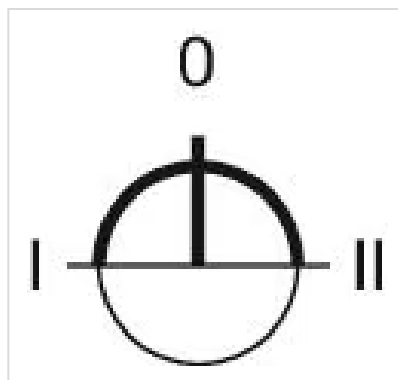
| | |
|-----------|-----------------------|
| IP前面保護等級: | IP65、DIN EN 60529に準拠 |
| 使用温度: | - 25 ° C ~ + 55 ° C |
| 保存温度: | - 40 ° C ... + 85 ° C |

認証

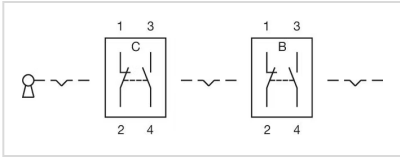
| | |
|---------------|--|
| 認証: | CB (IEC 61058-1), CQC, CSA, DNV, ENEC (EN 61058-1), UL |
| REACH: | REACH compliant |
| RoHS: | RoHS compliant |

その他

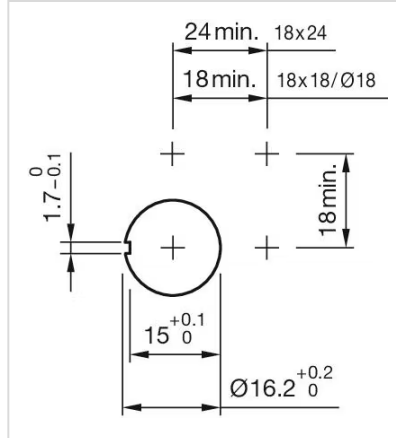
| | |
|--------------|---|
| 簡単な説明: | アクチュエーター, 24 mm x 18 mm, 長方形, 2 NC / 2 NO, オルタネイト (a) - レスト - オルタネイト (a), プラグイン端子, 2.8 x 0.5 mm, IP65、DIN EN 60529に準拠 |
| ヒント: | 標準ロック DOM 311 |
| スイッチングポジション: | |



配線図:



マウントカットアウト:



寸法図:

