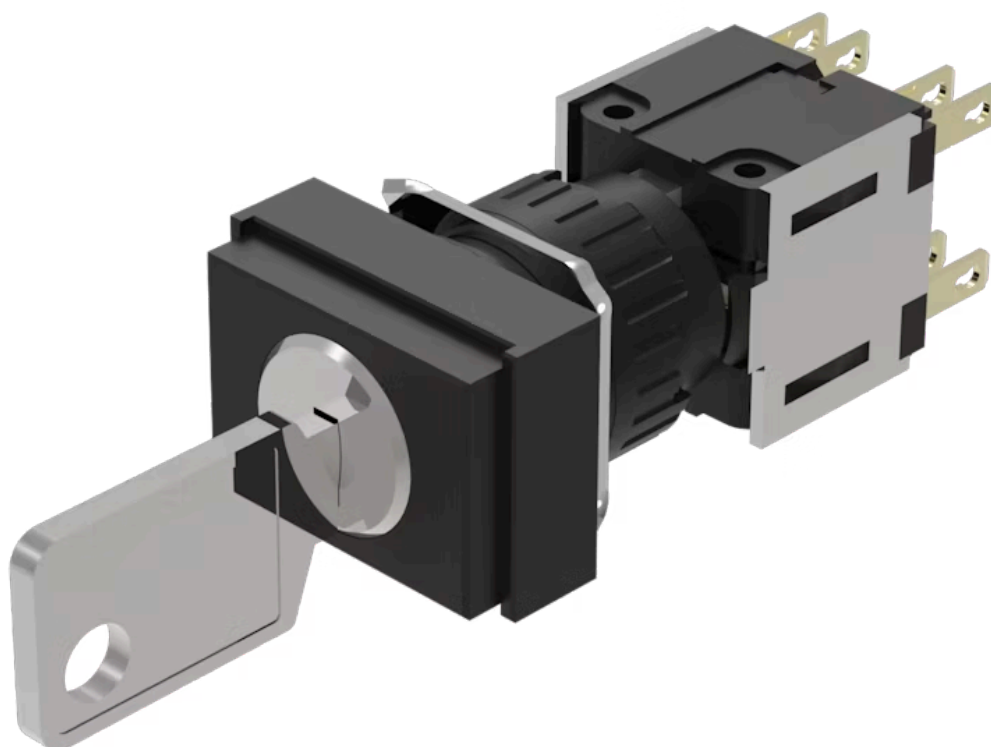


アクチュエーター

51-364.F22D



<https://www.eao.com/component/51-364.F22D/ja/...>

お客様の製品:



51-364.F22D アクチュエーター

前面

フロント寸法: 24 mm x 18 mm

フロント形状: 長方形

取付け

デザイン: レイズド

取付けタイプ: パネル実装

電気的特性

スイッチング電圧とスイッチング電流: 250 VAC、5 A ($\cos\phi$ 0.75)

接点: 2 NC / 2 NO

スイッチング定格: 250 V @ 5 A

電気強度: 2500 VAC、50 Hz、1分間 全端子-アース間 IEC 61058-1、part 15に準拠

静電気放電 (ESD): ≤ 15 KV

保護等級: II

熱電流 I_{th} : 5 A、EN / IEC 60947-5-1に準拠

機械的特性

端子: プラグイン端子, 2.8 x 0.5 mm

接点 材質: 金

スイッチング動作: モメンタリ - レスト (a) - モメンタリ

スイッチング方式: スナップアクションスイッチングエレメント

スイッチングシステム: セルフクリーニング、ダブルブレードスナップアクションスイッチングシステム、1エレメントにつきノーマルクローズ接点2個、ノーマルオープン接点2個。

スイッチング ポジション:	3ポジション
スイッチング角度:	42° 左 / 42° 背面
機械的寿命:	5万回
締め付けトルク:	フィキシングナット 最大 0.5 Nm
電線断面図:	最大電線断面積 1mm × 2本 撚り線ケーブル 2 × 0.75 mm ² の最大電線断面積
重量:	0.024 kg

周辺条件

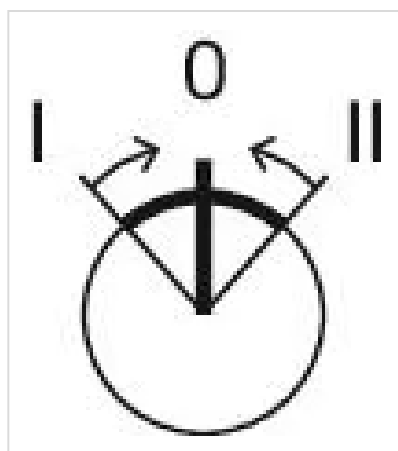
IP前面保護等級:	IP65、DIN EN 60529に準拠
使用温度:	- 25 ° C ~ + 55 ° C
保存温度:	- 40 ° C ... + 85 ° C

認証

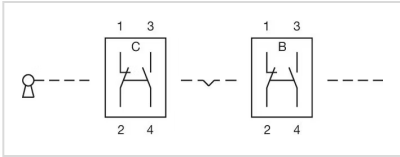
認証:	CB (IEC 61058-1), CQC, CSA, DNV, ENEC (EN 61058-1), UL
REACH:	REACH compliant
RoHS:	RoHS compliant

その他

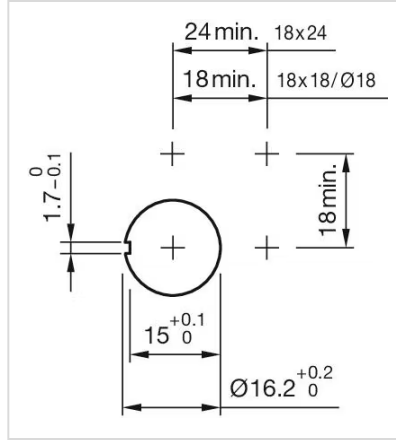
簡単な説明:	アクチュエーター, 24 mm x 18 mm, 長方形, 2 NC / 2 NO, モメンタリ - レスト (a) - モメンタリ, プラグイン端子, 2.8 x 0.5 mm, IP65、DIN EN 60529に準拠
ヒント:	標準ロック DOM 311
スイッチングポジション:	



配線図:



マウントカットアウト:



寸法図:

