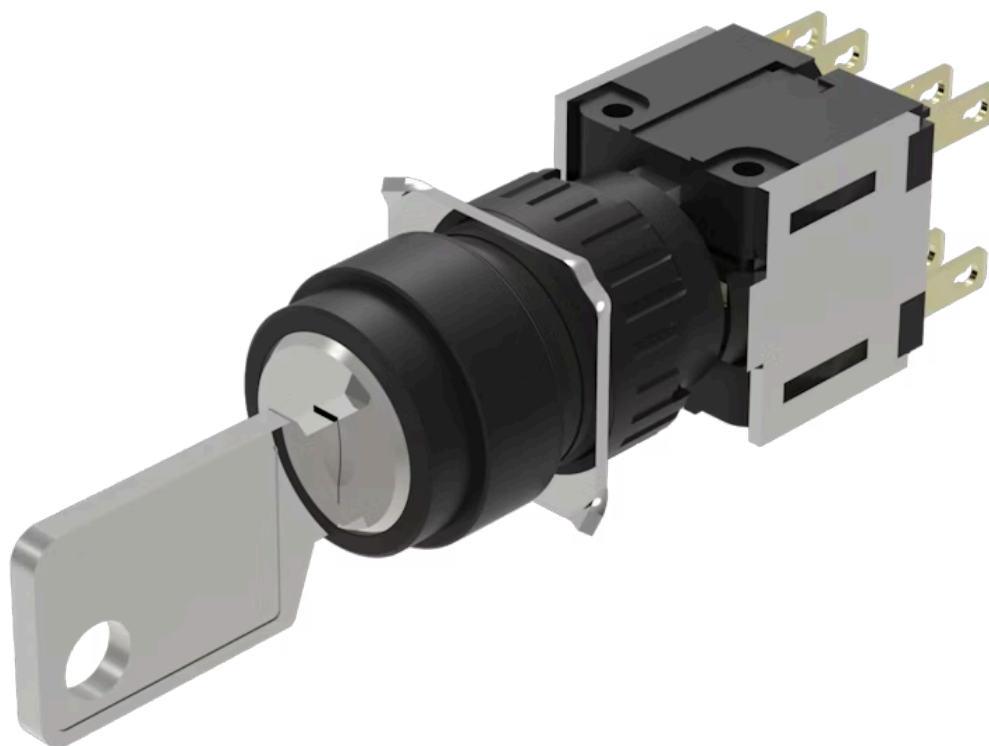


アクチュエーター

51-373.F22D



<https://www.eao.com/component/51-373.F22D/ja/...>

お客様の製品:



51-373.F22D アクチュエーター

前面

フロント寸法: Ø 18 mm

フロント形状: 丸形

取付け

デザイン: レイズド

取付けタイプ: パネル実装

電気的特性

スイッチング電圧とスイッチング電流: 250 VAC、5 A ($\cos\phi$ 0.75)

接点: 2 NC / 2 NO

スイッチング定格: 250 V @ 5 A

電気強度: 2500 VAC、50 Hz、1分間 全端子-アース間 IEC 61058-1、part 15に準拠

静電気放電 (ESD): ≤ 15 KV

保護等級: II

熱電流 I_{th} : 5 A、EN / IEC 60947-5-1に準拠

機械的特性

端子: プラグイン端子, 2.8 x 0.5 mm

接点 材質: 金

スイッチング動作: オルタネイト (a) - レスト - オルタネイト (a)

スイッチング方式: スナップアクションスイッチングエレメント

スイッチングシステム: セルフクリーニング、ダブルブレードスナップアクションスイッチングシステム、1エレメントにつきノーマルクローズ接点2個、ノーマルオープン接点2個。

スイッチング ポジション:	3ポジション
スイッチング角度:	90° 左 / 90° 背面
機械的寿命:	5万回
締め付けトルク:	フィキシングナット 最大 0.5 Nm
電線断面図:	最大電線断面積 1mm × 2本 燃り線ケーブル 2 × 0.75 mm ² の最大電線断面積
重量:	0.022 kg

周辺条件

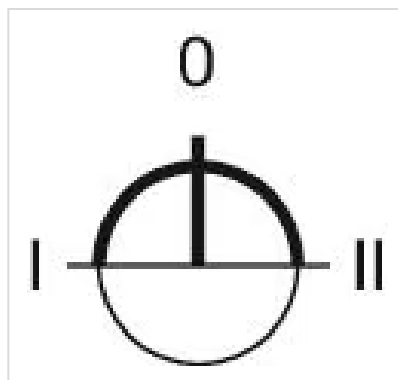
IP前面保護等級:	IP65、DIN EN 60529に準拠
使用温度:	- 25 ° C ~ + 55 ° C
保存温度:	- 40 ° C ... + 85 ° C

認証

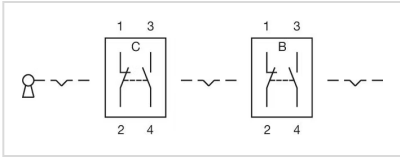
認証:	CB (IEC 61058-1), CQC, CSA, DNV, ENEC (EN 61058-1), UL
REACH:	REACH compliant
RoHS:	RoHS compliant

その他

簡単な説明:	アクチュエーター, Ø 18 mm, 丸形, 2 NC / 2 NO, オルタネイト (a) - レスト - オル タネイト (a), プラグイン端子, 2.8 x 0.5 mm, IP65、DIN EN 60529に準拠
ヒント:	標準ロック DOM 311
スイッチングポジション:	



配線図:



マウントカットアウト:



寸法図:

