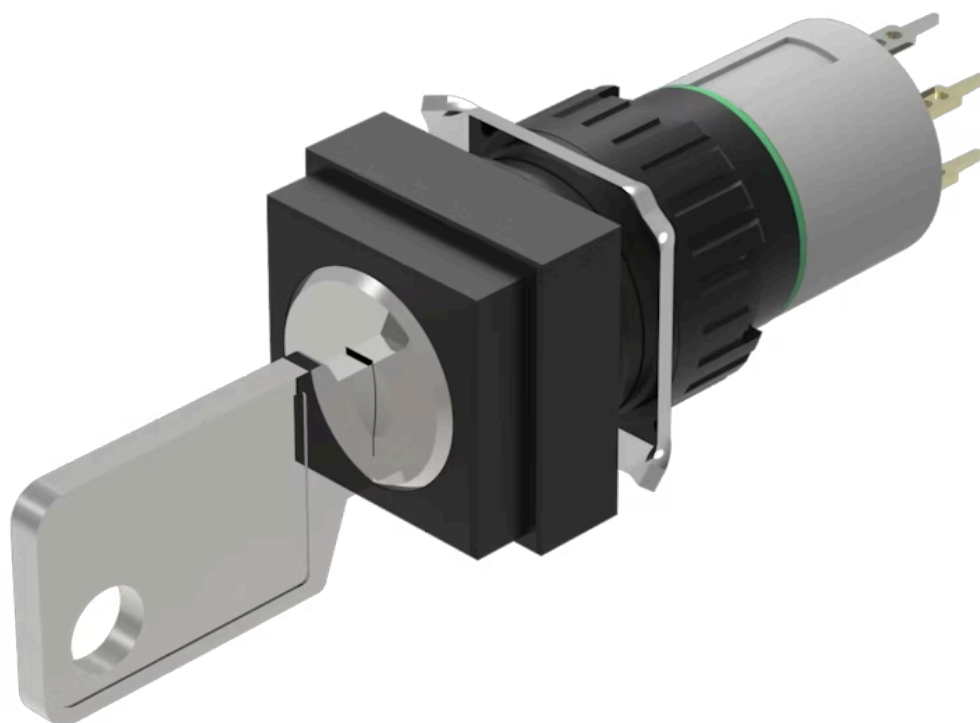


アクチュエーター

51-441.036D



<https://www.eao.com/component/51-441.036D/ja/...>

お客様の製品:



51-441.036D アクチュエーター

前面

フロント寸法: 18 mm x 18 mm

フロント形状: スクエア

取付け

デザイン: レイズド

取付けタイプ: パネル実装

電気的特性

スイッチング電圧とスイッチング電流: 42 VDCで100 mA

接点: 2 NO

スイッチング定格: 42 V @ 0,1 A

電気強度: 2500 VAC、50 Hz、1分間 全端子-アース間 IEC 61058-1、 part 15に準拠

静電気放電 (ESD): ≤ 15 KV

機械的特性

端子: ユニバーサル端子, 2 x 0.5 mm

接点 材質: 金

スイッチング動作: レスト (a) - オルタネイト (a)

スイッチング方式: ローレベルエレメント

スイッチングシステム: 電子回路の小電力のスイッチング用にデザインされた低レベルのスイッチングエレメントです。数 μ A/ μ Vから100mA/42VAC/DCまでの負荷を、確実にスイッチングする機構を備えています。
シングル ブレイク モーメンタリ 接点、ノーマルオープンまたはノーマルクローズとして、4つの独立した接点を持つ。2つのモーメンタリ接点/スイッチングエレメント；ノーマルオープンとノーマルクローズの組み合わせが可能です。

長寿命、極めて短い反発時間、安定した接触抵抗を特長。

スイッチング ポジション: 2ポジション

スイッチング角度: 90° 背面

機械的寿命: 5万回

操作力: 1,8 ~ 3,5 N

締め付けトルク: フィキシングナット 最大 0.5 Nm

端子詳細 1: ユニバーサル端子を使用することにより、プリント基板 (PCB) に取り付けることができます。この端子は、はんだ端子やプラグイン端子としても使用することができます。これらの端子には、基板にはんだ付けすることでスイッチをプラグインすることができるプラグインベースもご用意しています。

重量: 0.018 kg

周辺条件

IP前面保護等級: IP65、DIN EN 60529に準拠

使用温度: - 25 ° C ~ + 55 ° C

保存温度: - 40 ° C ... + 85 ° C

耐衝撃性: 10 ~ 500 Hz、振幅 1.5 mm p-p (IEC 60068-2-6に準拠)

認証

認証: CB (IEC 61058-1), CQC, CSA, DNV, ENEC (EN 61058-1), UL

REACH: REACH compliant

RoHS: RoHS compliant

その他

簡単な説明: アクチュエーター, 18 mm x 18 mm, スクエア, 2 NO, レスト (a) - オルタネイト (a), ユニバーサル端子, 2 x 0.5 mm, IP65、DIN EN 60529に準拠

ハウジング色: 黒

ヒント: 標準ロック DOM 311

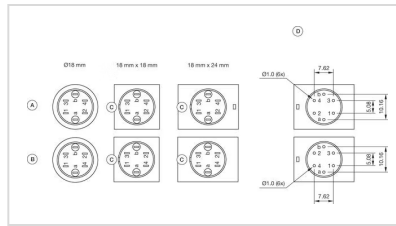
スイッチングポジション:



配線図:

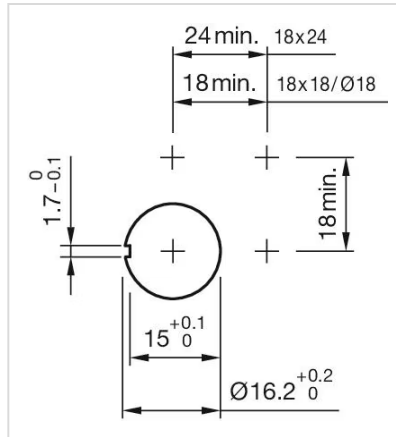


コンポーネント レイアウト:



- A = ユニバーサル端子 (背面)
- B = プラグイン端子 (背面)
- C = 逆回転阻止装置
- D = 穴あけ配列 (コンポーネント側)

マウントカットアウト:



寸法図:



A = 半田端子

B = プラグイン端子 2.8 mm x 0.5 mm

C = ユニバーサル端子 2.0 mm x 0.5 mm