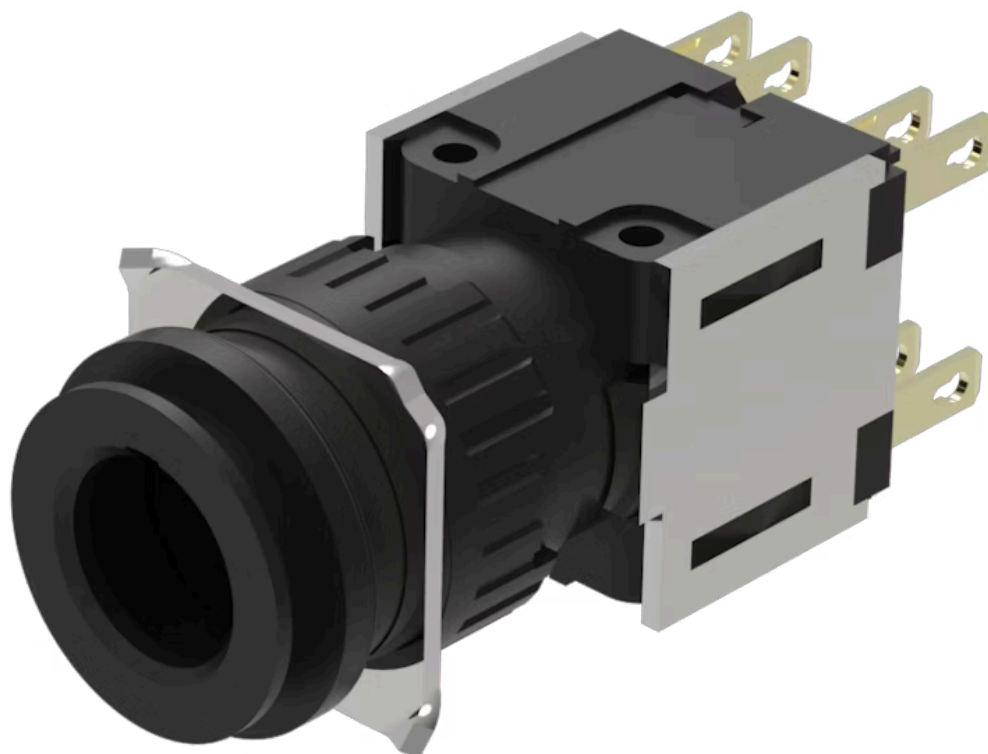


アクチュエーター

52-573.F22A



<https://www.eao.com/component/52-573.F22A/ja/...>

お客様の製品:



52-573.F22A アクチュエーター

前面

フロント寸法:	Ø 18 mm
フロント形状:	丸形

取付け

デザイン:	レイズド
取付けタイプ:	パネル実装

操作・表示部分

レバー 材質:	プラスチック
レバー 形状:	ショート

電気的特性

スイッチング電圧とスイッチング電流:	250 VAC、5 A (cosφ 0.75)
接点:	2 NC / 2 NO
スイッチング定格:	250 V @ 5 A
電気強度:	2500 VAC、50 Hz、1分間 全端子-アース間 IEC 61058-1、part 15に準拠
保護等級:	II
熱電流 I _{th} :	5 A、EN / IEC 60947-5-1に準拠

機械的特性

端子:	プラグイン端子, 2.8 x 0.5 mm
接点 材質:	金

スイッチング動作:	モメンタリ - レスト - オルタネイト
スイッチング方式:	スナップアクションスイッチングエレメント
スイッチングシステム:	セルフクリーニング、ダブルブレードスナップアクションスイッチングシステム、1エレメントにつきノーマルクローズ接点2個、ノーマルオープン接点2個。
スイッチングポジション:	3ポジション
スイッチング角度:	42° 左 / 90° 背面
機械的寿命:	操作回数10万回
締め付けトルク:	フィキシングナット 最大 0.5 Nm
電線断面図:	最大電線断面積 1mm × 2本 燃り線ケーブル 2 × 0.75 mm ² の最大電線断面積
重量:	0.011 kg

周辺条件

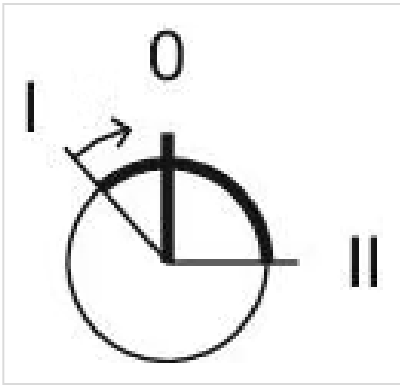
IP前面保護等級:	IP65、DIN EN 60529に準拠
使用温度:	- 25 ° C ~ + 55 ° C
保存温度:	- 40 ° C ... + 85 ° C

認証

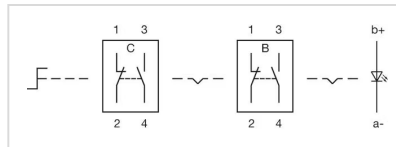
認証:	CB (IEC 61058-1), CQC, CSA, DNV, ENEC (EN 61058-1), UL
準拠:	CE, UKCA, 2011 / 65 / EC (RoHS), 2014 / 30 / EU (EMC), 2014 / 35 / EU (LVD)
REACH:	REACH compliant
RoHS:	RoHS compliant

その他

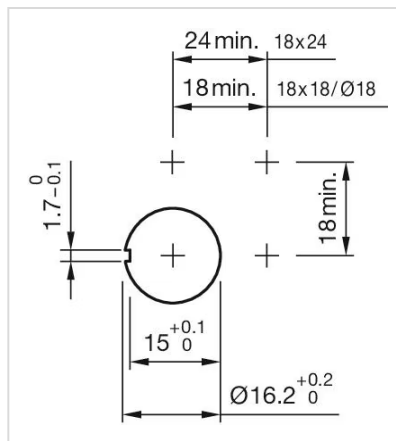
簡単な説明:	アクチュエーター, Ø 18 mm, 照光オプション, ショート, 丸形, 2 NC / 2 NO, モメンタリ - レスト - オルタネイト, プラグイン端子, 2.8 x 0.5 mm, IP65、DIN EN 60529に準拠
ヒント:	照光式
スイッチングポジション:	



配線図:



マウントカットアウト:



寸法図:

