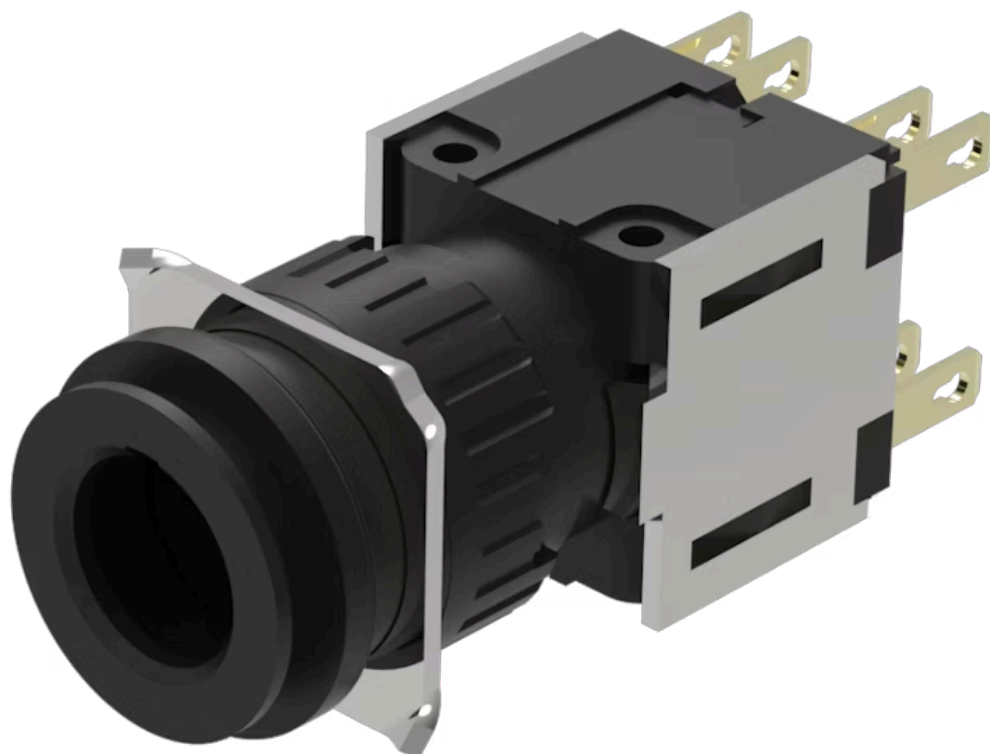


# アクチュエーター

52-574.F22A



<https://www.eao.com/component/52-574.F22A/ja/...>

お客様の製品:

---



## 52-574.F22A アクチュエーター

### 前面

フロント寸法: Ø 18 mm

フロント形状: 丸形

### 取付け

デザイン: レイズド

取付けタイプ: パネル実装

### 操作・表示部分

レバー 材質: プラスチック

レバー 形状: ショート

### 電気的特性

スイッチング電圧とスイッチング電流: 250 VAC、5 A ( $\cos\phi$  0.75)

接点: 2 NC / 2 NO

スイッチング定格: 250 V @ 5 A

電気強度: 2500 VAC、50 Hz、1分間 全端子-アース間 IEC 61058-1、part 15に準拠

保護等級: II

熱電流  $I_{th}$ : 5 A、EN / IEC 60947-5-1に準拠

### 機械的特性

端子: プラグイン端子, 2.8 x 0.5 mm

接点 材質: 金

スイッチング動作:	オルタネイト - レスト - モメンタリ
スイッチング方式:	スナップアクションスイッチングエレメント
スイッチングシステム:	セルフクリーニング、ダブルブレードスナップアクションスイッチングシステム、1エレメントにつきノーマルクローズ接点2個、ノーマルオープン接点2個。
スイッチングポジション:	3ポジション
スイッチング角度:	90° 左 / 42° 背面
機械的寿命:	操作回数10万回
締め付けトルク:	フィキシングナット 最大 0.5 Nm
電線断面図:	最大電線断面積 1mm × 2本 燃り線ケーブル 2 × 0.75 mm <sup>2</sup> の最大電線断面積
重量:	0.011 kg

### 周辺条件

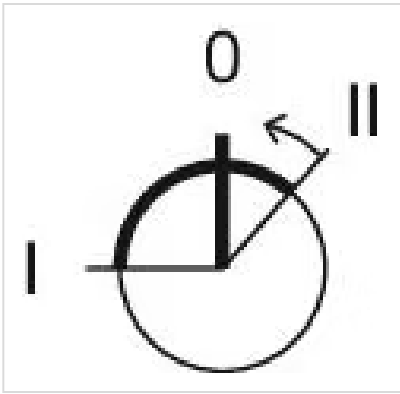
IP前面保護等級:	IP65、DIN EN 60529に準拠
使用温度:	- 25 ° C ~ + 55 ° C
保存温度:	- 40 ° C ... + 85 ° C

### 認証

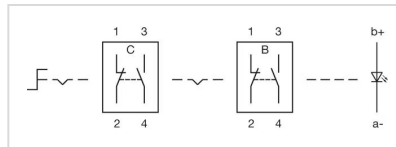
認証:	CB (IEC 61058-1), CQC, CSA, DNV, ENEC (EN 61058-1), UL
準拠:	CE, UKCA, 2011 / 65 / EC (RoHS), 2014 / 30 / EU (EMC), 2014 / 35 / EU (LVD)
<b>REACH:</b>	REACH compliant
<b>RoHS:</b>	RoHS compliant

### その他

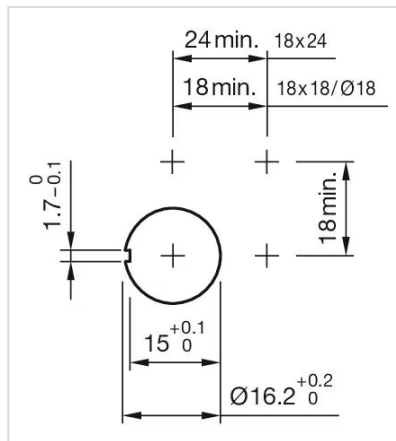
簡単な説明:	アクチュエーター, Ø 18 mm, 照光オプション, ショート, 丸形, 2 NC / 2 NO, オルタネイト - レスト - モメンタリ, プラグイン端子, 2.8 x 0.5 mm, IP65、DIN EN 60529に準拠
ヒント:	照光式
スイッチングポジション:	



配線図:



マウントカットアウト:



寸法図:

