

アクチュエーター

61-0000.02



<https://www.eao.com/component/61-0000.02/ja/a...>

お客様の製品:



61-0000.02 アクチュエーター

取付け

取付けタイプ: パネル実装

機械的特性

端子: プラグイン端子, 2.8 x 0.5 mm

締め付けトルク: 最大 0.5 Nm

重量: 0.006 kg

周辺条件

IP保護等級: IP40背面 (EN IEC 60529に準拠, IP67前面保護等級、EN IEC 60529に準拠)

使用温度: - 25 °C ~ + 55 °C

保存温度: - 40 °C ... + 85 °C

認証

REACH: REACH compliant

RoHS: RoHS compliant

その他

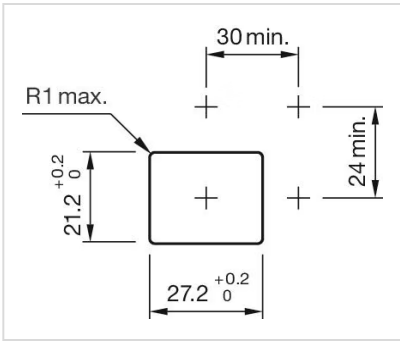
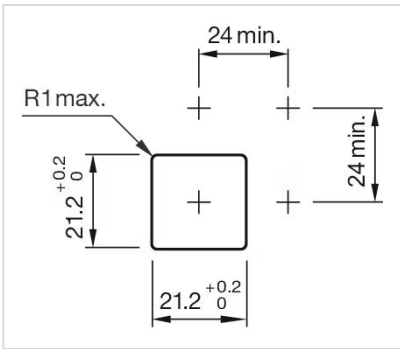
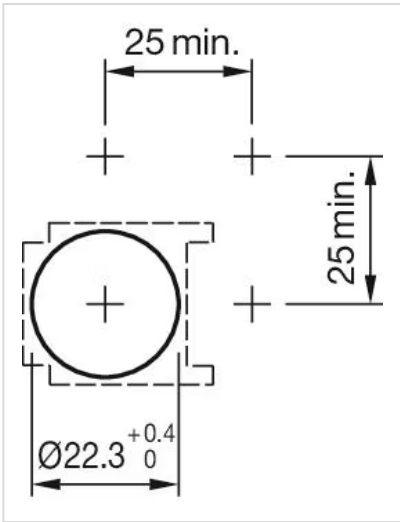
簡単な説明: アクチュエーター, プラグイン端子, 2.8 x 0.5 mm

ハウジング 材質: プラスチック、UL 94 V0準拠、自己消火性

配線図:



マウントカットアウト:



寸法図:

