

# アクチュエーター

61-1140.0



<https://www.eao.com/component/61-1140.0/ja/ac...>

お客様の製品:

---



## 61-1140.0 アクチュエーター

### 前面

フロントベゼル 色:	黒
フロントベゼル 材質:	プラスチック

### 取付け

取付けタイプ:	パネル実装
---------	-------

### 操作・表示部分

レンズ 照光:	照光用
---------	-----

### 機械的特性

スイッチング動作:	モメンタリ
機械的寿命:	DIN/IEC 60512-5-6およびEN/IEC 60947-5-1に準拠, 操作回数200万回
操作力:	3 ~ 5 N スナップアクションスイッチングエレメント, 3.5 ~ 11 N スローメーク接点
操作トラベル:	3 mm
締め付けトルク:	最大 0.5 Nm
重量:	0.004 kg

### 周辺条件

IP保護等級:	IP40背面 (EN IEC 60529に準拠, IP67前面保護等級、EN IEC 60529に準拠)
使用温度:	- 25 °C ~ + 55 °C
保存温度:	- 40 °C ... + 85 °C

## 認証

**REACH:** REACH compliant

**RoHS:** RoHS compliant

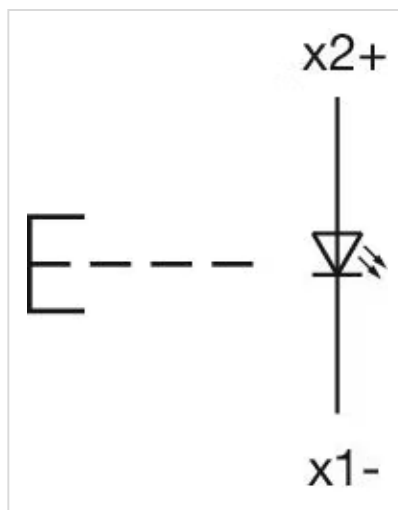
## その他

簡単な説明: アクチュエーター, 照光用, 黒, プラスチック, モメンタリ

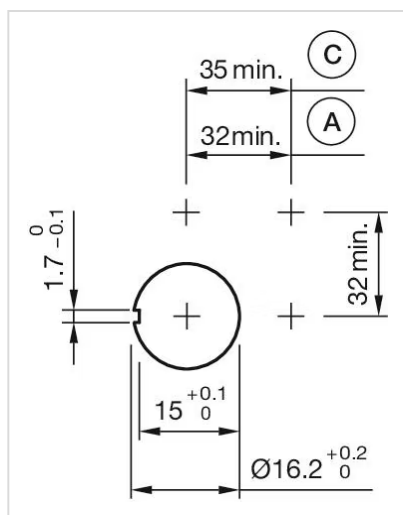
ハウジング 色: 黒

ハウジング 材質: プラスチック, UL 94 V0準拠, 自己消火性

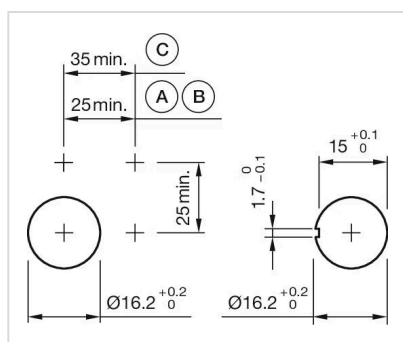
配線図:



マウントカットアウト:

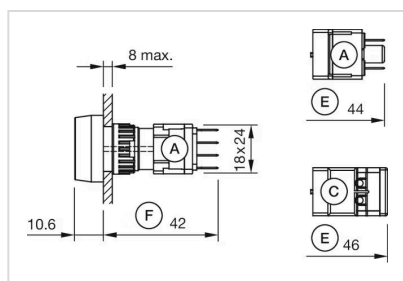


A = はんだ/プラグイン端子 2.8 mm x 0.5 mm  
 C = ねじ端子

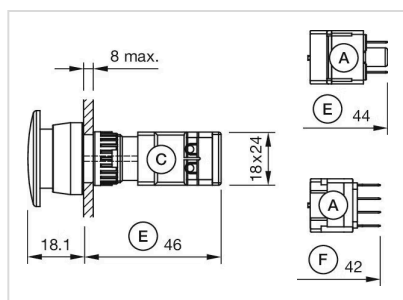


A = はんだ/プラグイン端子 2.8 mm x 0.5 mm  
 B = 半田端子接続  
 C = ねじ端子接続

寸法図:



A = プラグイン端子 2.8 mm x 0.5 mm  
 C = ねじ端子  
 E = プッシュボタンスイッチングエレメント  
 F = スナップアクション・スイッチエレメント



A = プラグイン端子 2.8 mm x 0.5 mm  
 C = ねじ端子  
 E = プッシュボタンスイッチングエレメント  
 F = スナップアクション・スイッチングエレメント