

アクチュエーター

61-3440.4/3



<https://www.eao.com/component/61-3440.4/3/ja/...>

お客様の製品:



61-3440.4/3 アクチュエーター

取付け

取付けタイプ: パネル実装

操作・表示部分

レンズ色: 赤
レンズ素材: プラスチック
レンズ照光: 非照光
レンズ形状: マッシュルームヘッド
レンズ外観: 不透明

機械的特性

スイッチング動作: オルタネイト
リリースタイプ: ツイストリリース
機械的寿命: DIN/IEC 60512-5-6およびEN/IEC 60947-5-1に準拠, 5万回
操作力: 最大 65 N
操作トラベル: 10 mm
締め付けトルク: 最大 0.5 Nm
重量: 0.021 kg

周辺条件

使用温度: - 25 °C ~ + 55 °C
保存温度: - 40 °C ... + 85 °C
耐衝撃性: 最大 150 m / s²、パルス幅 11 ms、3 軸、(準正弦波 EN IEC 60068-27 準拠)

耐振動性: 最大 100 m / s² 10 Hz ~ 500 Hz、20 サイクル、3 軸 (正弦波 EN IEC 60068-2-6)

耐候性: 耐湿性、定常状態。56日、+ 40 °C / 93 %相対湿度、EN IEC 60068-2-78に準拠
乾熱処理: 96時間、+65°C、EN IEC 60068-2-2に準拠
低温: 96 時間、- 25 °C (EN IEC 60068-2-1 に準拠) UVテスト、56日間 (EN 60068-2-5:1999に準拠)

認証

認証: CB (EN 60947), UL NISD (cULus, UL EU) LISTED E-File-Nr: E341760

準拠: CE, UKCA

REACH: REACH compliant

RoHS: RoHS compliant

その他

簡単な説明: アクチュエーター, マッシュルームヘッド, 非照光, 赤, プラスチック, 不透明, オルタネイト, ツイストリリース

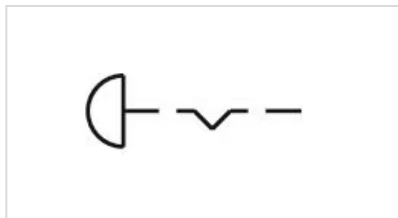
ハウジング 色: 黄

ハウジング 材質: プラスチック

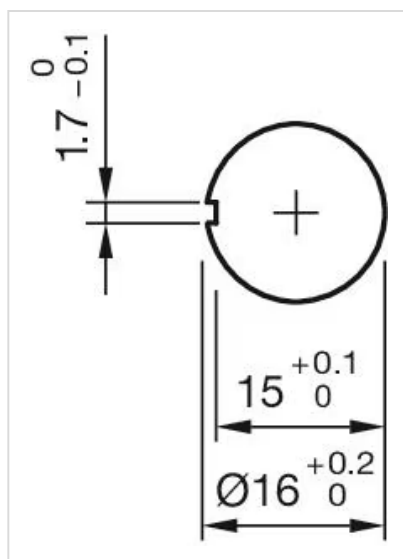
マーキング: Arrows

ヒント: DIN EN ISO 13850およびEN 60204-1に準拠したアプリケーション

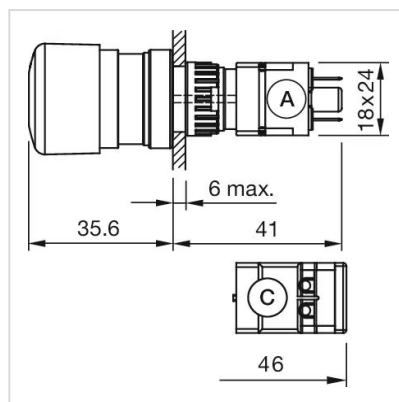
配線図:



マウントカットアウト:



寸法図:



A = プラグイン端子 2.8 mm x 0.5 mm
C = ねじ端子