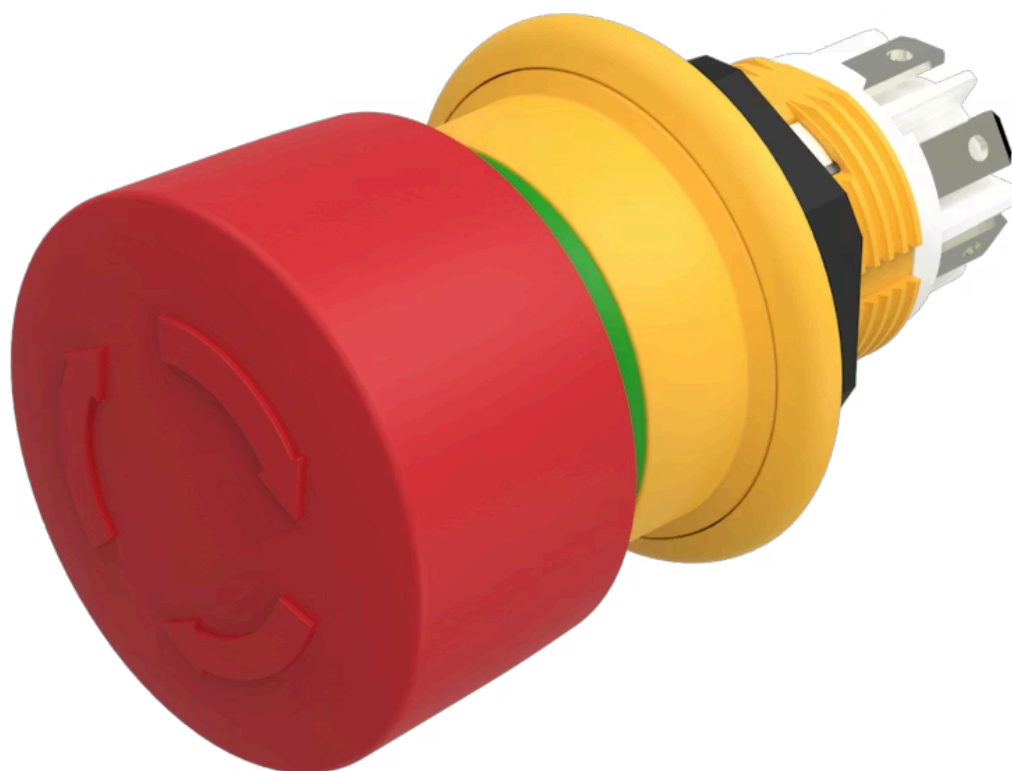


アクチュエーター

61-6441.4057



<https://www.eao.com/component/61-6441.4057/ja...>

お客様の製品:



61-6441.4057 アクチュエーター

前面

フロント寸法:	Ø 27 mm
フロント形状:	丸形

取付け

取付けタイプ:	パネル実装
---------	-------

操作・表示部分

レンズ色:	赤
レンズ素材:	プラスチック
レンズ照光:	非照光
レンズ形状:	マッシュルームヘッド

電気的特性

スイッチング電圧とスイッチング電流:	交流使用区分 AC-15	
	EN IEC 60947-5-1に準拠	
	電圧	50 VAC
	電流	0.2 A
	直流使用区分 DC-13	
	EN IEC 60947-5-1に準拠	
	電圧	50 VDC
	電流	0.2 A
接点:	2 NC	
接点抵抗:	20 mV、100 mAにて (IEC 60512-2-1) 絶縁抵抗 開接点間2MΩ パネルに向かって7MΩ (DIN IEC 60512-3-1)	
定格動作電圧 Ue :	50 VAC / DC、EN / IEC 60947-5-1に準拠	
定格インパルス耐電圧 Uimp :	0.5 kV、EN / IEC 60947-1に準拠	

定格絶縁電圧 Ui :	EN IEC 60947-1に基づく AC250V/DC
定格短絡電流:	1 000 A、短絡装置 2 A gG タイプ (EN 60947-5-1)
推奨最低動作データ:	電圧 1 VAC/DC 電流 1 mA
スイッチング定格:	50 V AC/DC @ 0,2 A
電氣的寿命:	操作回数 ≥ 2万回
電氣強度:	500 VAC、50 Hz、1 分間 DIN IEC 60512-2 に準拠
過電圧カテゴリ:	II, EN / IEC 61058-1に準拠
汚染度:	3、EN IEC 60947-1に準拠
規格:	EN 60947-5-1、EN 60947-5-5、DIN EN ISO 13850、EN IEC 60204 に準拠
熱電流 Ith :	0.5 A (EN IEC 60947-5-1 / 最高温度+55°Cでの連続動作における最大電流 + 55°C)

機械的特性

端子:	プラグイン端子, 2.8 x 0.5 mm
スイッチング動作:	オルタネイト
リリースタイプ:	ツイストリリース
機械的寿命:	操作回数 ≥ 2万回
操作力:	30 N ±4 N
操作トラベル:	4.2 mm
締め付けトルク:	最大 0.8 Nm
重量:	0.018 kg

周辺条件

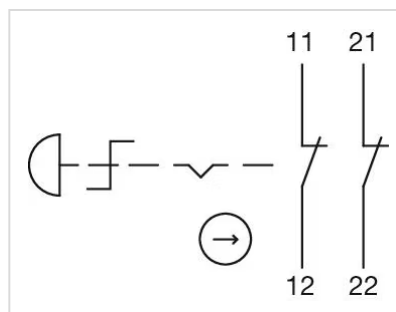
IP保護等級:	IP67前面保護等級、EN IEC 60529/A1:2010-04に準拠、IP69K前面保護等級、EN IEC 60529/A1:2010-04に準拠、パネル表面粗さ Ra1.6
IK保護等級:	IK06
使用温度:	- 25 ° C ~ + 55 ° C
保存温度:	- 40 ° C ... + 85 ° C
耐衝撃性:	最大 150 m / s ² 、パルス幅 11 ms、3 軸、（準正弦波 EN IEC 60068-27 準拠）
耐振動性:	最大 100 m / s ² 10 Hz ~ 500 Hz、20 サイクル、3 軸（正弦波 EN IEC 60068-2-6）
耐候性:	耐湿性、定常状態。56日、+ 40 ° C / 93 % 相対湿度、EN IEC 60068-2-78に準拠 乾熱処理：96時間、+65°C、EN IEC 60068-2-2に準拠 低温：96 時間、- 25 ° C（EN IEC 60068-2-1 に準拠）UVテスト、56日間（EN 60068-2-5:1999に準拠）

認証

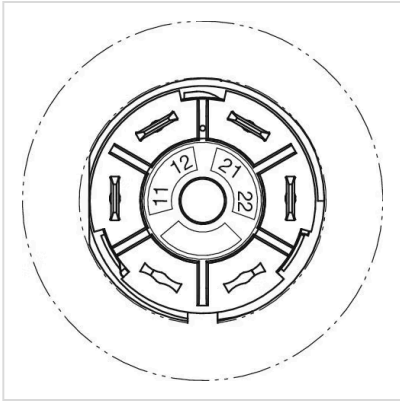
認証:	CB (EN 60947), UL NISD (cULus, UL EU) LISTED E-File-Nr: E341760
準拠:	CE, UKCA
REACH:	REACH compliant
RoHS:	RoHS compliant

その他

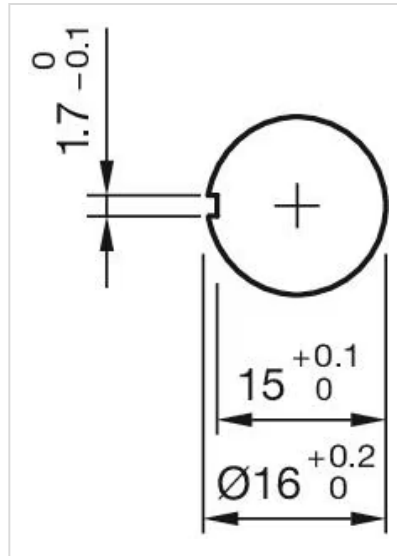
簡単な説明:	アクチュエーター、Ø 27 mm, マッシュルームヘッド, 非照光, 赤, プラスチック, 丸形, 2 NC, オルタネイト, プラグイン端子, 2.8 x 0.5 mm, ツイストリリース
寸法:	Ø 27 mm
ヒント:	DIN EN ISO 13850およびEN 60204-1に準拠したアプリケーション シール 製品型式: 61-9900 回転防止リング 製品型式: 51-910 固定用ナット 製品型式 51-991 プラグイン端子 2.8 mm x 0.5 mm はんだ付け可 UL証明書なし フロントプレート 厚さ 1 ~ 4 mm 回転防止リング付き フロントプレート 厚さ 1 ~ 6 mm 回転防止リングなし
配線図:	



コンポーネント レイアウト:



マウントカットアウト:



寸法図:

