

# アクチュエーター

61-6461.4057



<https://www.eao.com/component/61-6461.4057/ja...>

お客様の製品:



## 61-6461.4057 アクチュエーター

### 前面

フロント寸法: Ø 40 mm

フロント形状: 丸形

### 取付け

取付けタイプ: パネル実装

### 操作・表示部分

レンズ色: 赤

レンズ素材: プラスチック

レンズ照光: 非照光

レンズ形状: マッシュルームヘッド

### 電気的特性

スイッチング電圧とスイッチング電流:

交流使用区分 AC-15	
EN IEC 60947-5-1に準拠	
電圧	50 VAC
電流	0.2 A
直流使用区分 DC-13	
EN IEC 60947-5-1に準拠	
電圧	50 VDC
電流	0.2 A

接点: 2 NC

接点抵抗: 20 mV、100 mAにて (IEC 60512-2-1) 絶縁抵抗  
開接点間2MΩ  
パネルに向かって7MΩ (DIN IEC 60512-3-1)

定格動作電圧 **Ue**: 50 VAC / DC、EN / IEC 60947-5-1に準拠

定格インパルス耐電圧 **Uimp**: 0.5 kV、EN / IEC 60947-1に準拠

定格絶縁電圧 <b>Ui</b> :	EN IEC 60947-1に基づく AC250V/DC
定格短絡電流:	1 000 A、短絡装置 2 A gG タイプ (EN 60947-5-1)
推奨最低動作データ:	電圧 1 VAC/DC 電流 1 mA
スイッチング定格:	50 V AC/DC @ 0,2 A
電氣的寿命:	操作回数 ≥ 2万回
電氣強度:	500 VAC、50 Hz、1 分間 DIN IEC 60512-2 に準拠
過電圧カテゴリ:	II, EN / IEC 61058-1に準拠
汚染度:	3、EN IEC 60947-1に準拠
規格:	EN 60947-5-1、EN 60947-5-5、DIN EN ISO 13850、EN IEC 60204 に準拠
熱電流 <b>Ith</b> :	0.5 A (EN IEC 60947-5-1 / 最高温度+55°Cでの連続動作における最大電流 + 55°C)

#### 機械的特性

端子:	プラグイン端子, 2.8 x 0.5 mm
スイッチング動作:	オルタネイト
リリースタイプ:	ツイストリリース
機械的寿命:	操作回数 ≥ 2万回
操作力:	30 N ±4 N
操作トラベル:	4.2 mm
締め付けトルク:	最大 0.8 Nm
重量:	0.02 kg

#### 周辺条件

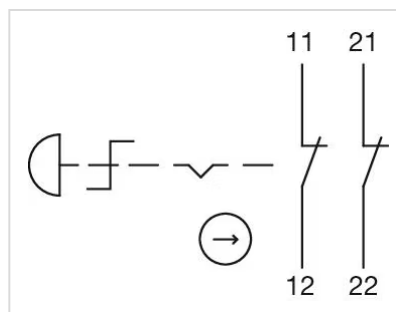
<b>IP保護等級:</b>	IP67前面保護等級、EN IEC 60529/A1:2010-04に準拠、IP69K前面保護等級、EN IEC 60529/A1:2010-04に準拠、パネル表面粗さ Ra1.6
<b>IK保護等級:</b>	IK06
<b>使用温度:</b>	- 25 ° C ~ + 55 ° C
<b>保存温度:</b>	- 40 ° C ... + 85 ° C
<b>耐衝撃性:</b>	最大 150 m / s <sup>2</sup> 、パルス幅 11 ms、3 軸、（準正弦波 EN IEC 60068-27 準拠）
<b>耐振動性:</b>	最大 100 m / s <sup>2</sup> 10 Hz ~ 500 Hz、20 サイクル、3 軸（正弦波 EN IEC 60068-2-6）
<b>耐候性:</b>	耐湿性、定常状態。56日、+ 40 ° C / 93 % 相対湿度、EN IEC 60068-2-78に準拠 乾熱処理：96時間、+65°C、EN IEC 60068-2-2に準拠 低温：96 時間、- 25 ° C（EN IEC 60068-2-1 に準拠）UVテスト、56日間（EN 60068-2-5:1999に準拠）

### 認証

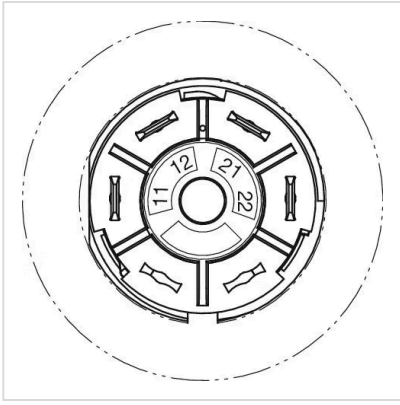
<b>認証:</b>	CB (EN 60947), UL NISD (cULus, UL EU) LISTED E-File-Nr: E341760
<b>準拠:</b>	CE, UKCA
<b>REACH:</b>	REACH compliant
<b>RoHS:</b>	RoHS compliant

### その他

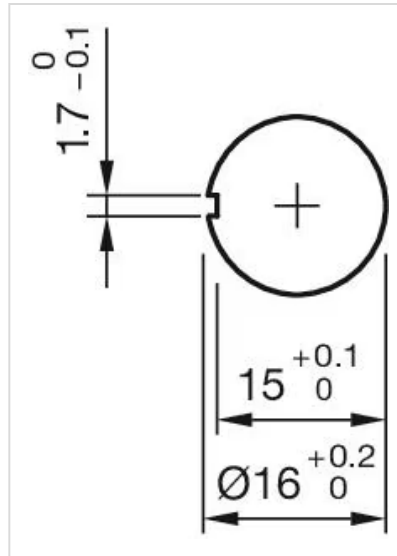
<b>簡単な説明:</b>	アクチュエーター、Ø 40 mm, マッシュルームヘッド, 非照光, 赤, プラスチック, 丸形, 2 NC, オルタネイト, プラグイン端子, 2.8 x 0.5 mm, ツイストリリース
<b>寸法:</b>	Ø 40 mm
<b>ヒント:</b>	DIN EN ISO 13850およびEN 60204-1に準拠したアプリケーション シール 製品型式: 61-9900 回転防止リング 製品型式: 51-910 固定用ナット 製品型式: 51-991 プラグイン端子 2.8 mm x 0.5 mm はんだ付け可 UL証明書なし フロントプレート 厚さ 1 ~ 4 mm 回転防止リング付き フロントプレート 厚さ 1 ~ 6 mm 回転防止リングなし
<b>配線図:</b>	



コンポーネント レイアウト:



マウントカットアウト:



寸法図:

