

スイッチングエレメント

70-100.0



<https://www.eao.com/component/70-100.0/ja/swi...>

お客様の製品:



70-100.0 スイッチングエレメント

電気的特性

スイッチング電圧とスイッチング電流:	max. 12 VDC, 50 mA min. 1 VDC, 10 mA
接点:	1 NO
スイッチング定格:	42 V @ 0,1 A
電気的寿命:	500 000 cycles of operation at 5VDC, 1mA
電気強度:	250 VAC、1分間

機械的特性

端子:	PCBターミナル
接点 材質:	銀
スイッチング動作:	モメンタリ
スイッチング方式:	ショートトラベルエレメント
スイッチングシステム:	ショートトラベル スナップアクション スwitchingシステム、2つの独立した接点と押し感による操作 Guarantees reliable switching even of very light loads. 1 normally open contact
機械的寿命:	加工箔使用時の操作回数500,000回
操作力:	5 N ±2 Nデコホイル付き, >最大50 N (テストプランジャー付きボタン中央で、DIN 42115に準拠)
操作トラベル:	0.3 mm
重量:	0.001 kg

周辺条件

IP保護等級:	IP65 (前面、オーバーレイホイル付き)
使用温度:	- 20 °C ~ + 70 °C

保存温度: - 30 ° C ... + 85 ° C

認証

準拠: CE, UKCA, 2011 / 65 / EC (RoHS)

REACH: REACH compliant

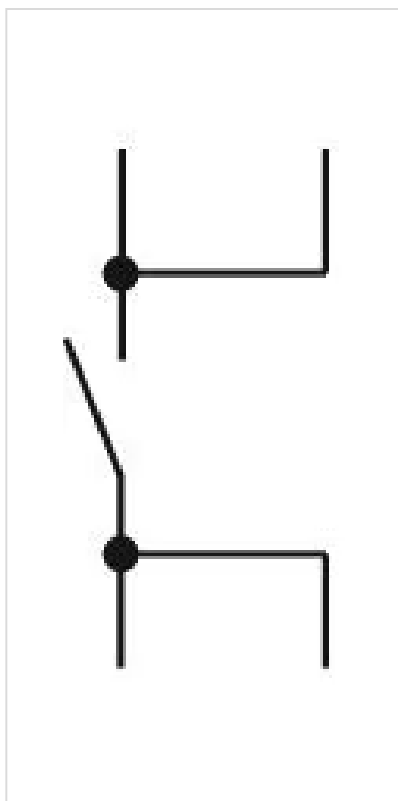
RoHS: RoHS compliant

その他

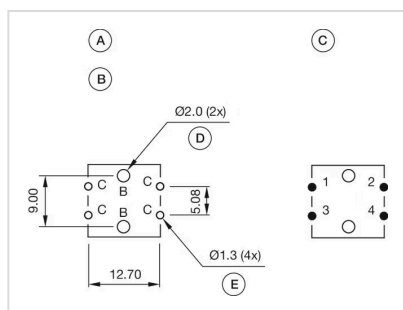
簡単な説明: スイッチングエレメント, ショートトラベルエレメント, 42 V @ 0,1 A, 銀, 1 NO, PCBターミナル

製品属性: スペーシングキャップ無しで使用

配線図:



コンポーネント レイアウト:



- A = 照光なしのスイッチエレメント (センタリング付き)
- B = 穴あけ配列図 (部品側)
- C = レイアウト図 (部品側)
- D = 非金属位置決めピン用穴
- E = スイッチエレメント用の穴

寸法図:

