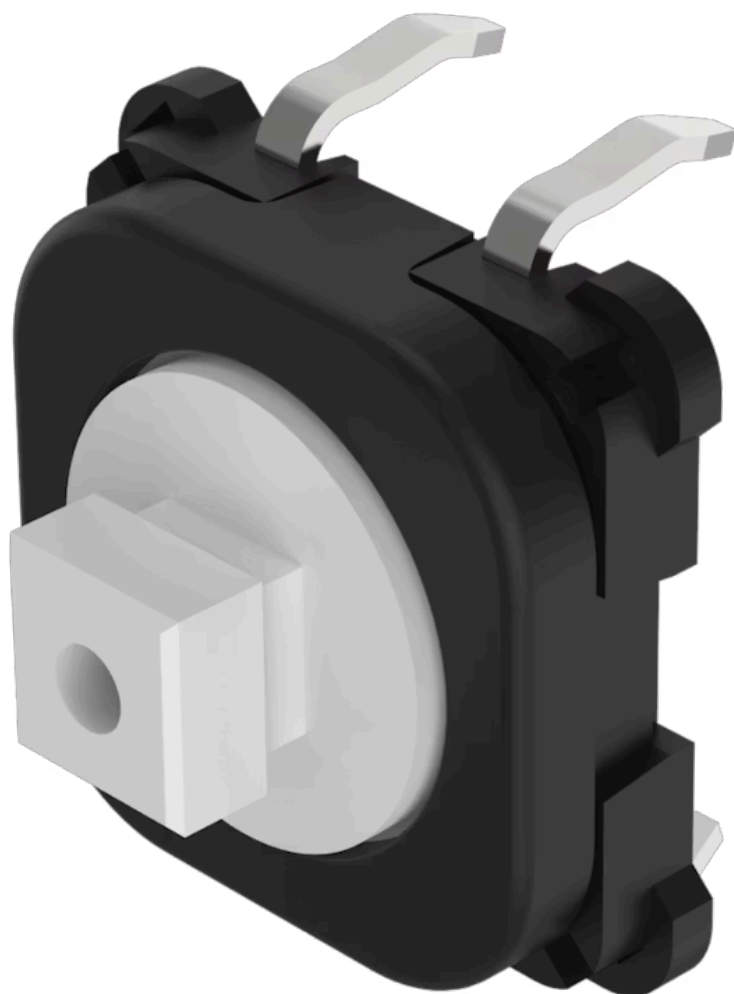


スイッチングエレメント

70-201.0



<https://www.eao.com/component/70-201.0/ja/swi...>

お客様の製品:



70-201.0 スイッチングエレメント

電気的特性

スイッチング電圧とスイッチング電流:

Switching voltage	min. 50 m VAC/DC max. 42 VAC/DC
Switching current	min. 10 μ A AC/DC max. 100 mA AC/DC
Power rating	max. 2 W

接点:

1 NO

スイッチング定格:

42 V @ 0,1 A

電気的寿命:

$\geq 500\,000$ cycles of operation at 42VDC, 50mA, according to IEC 60512-5-9c, When attention is paid to the direction of current flow from terminal 3/4 to 1/2 the electrical life can be prolonged.

電気強度:

500 VAC、50 Hz、DIN IEC 60512-2-4aに従って1分間

機械的特性

端子:

PCBターミナル

接点 材質:

金

スイッチング動作:

モメンタリ

スイッチング方式:

ショートトラベルエレメント

スイッチングシステム:

ショートトラベル スナップアクション スwitchingシステム、2つの独立した接点と押し感による操作
Guarantees reliable switching even of very light loads.
1 normally open contact

機械的寿命:

≥ 100 万回以上の操作回数 (オーバーレイ下のスイッチングエレメント), ≥ 500 万回以上の操作回数 (オーバーレイなしのスイッチングエレメント)

操作力:

2.1 N \pm 0.2 N デコ箔使用時, >最大50 N (テストプランジャー付きボタン中央で、DIN 42115に準拠)

操作トラベル:

約 0.5mm

重量:

0.001 kg

周辺条件

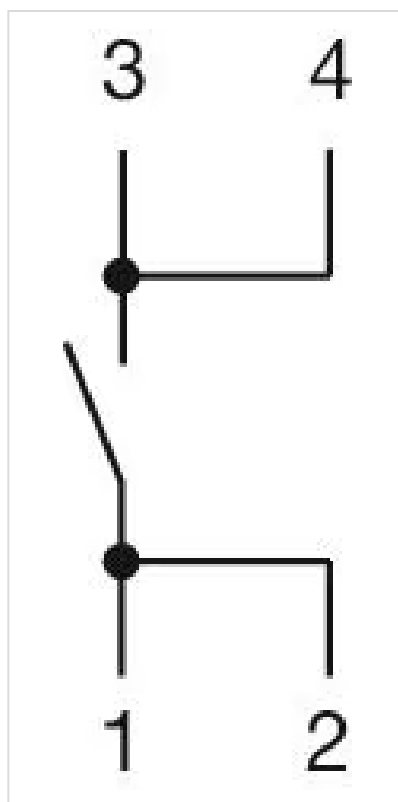
IP保護等級:	IP40 (スイッチングエレメントのみ) , IP65 (前面、オーバーレイホイル付き)
使用温度:	- 25 ° C ~ + 70 ° C
保存温度:	- 40 ° C ... + 85 ° C

認証

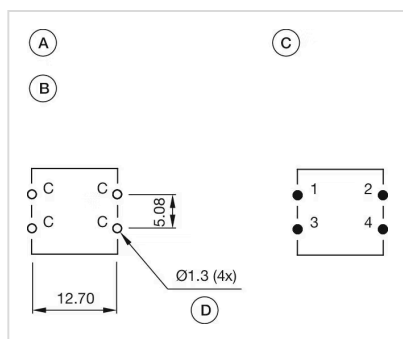
準拠:	CE, UKCA, 2011 / 65 / EC (RoHS)
REACH:	REACH compliant
RoHS:	RoHS compliant

その他

簡単な説明:	スイッチングエレメント, ショートトラベルエレメント, 42 V @ 0,1 A, 金, 1 NO, PCBターミナル
製品属性:	スペーシングキャップ付き使用
配線図:	



コンポーネント レイアウト:



- A = 照光なしのスイッチエレメント
- B = 穴あけ配列プラン (コンポーネント側)
- C = 割り付けプラン (部品側)
- D = スwitchエレメント用の穴

寸法図:

