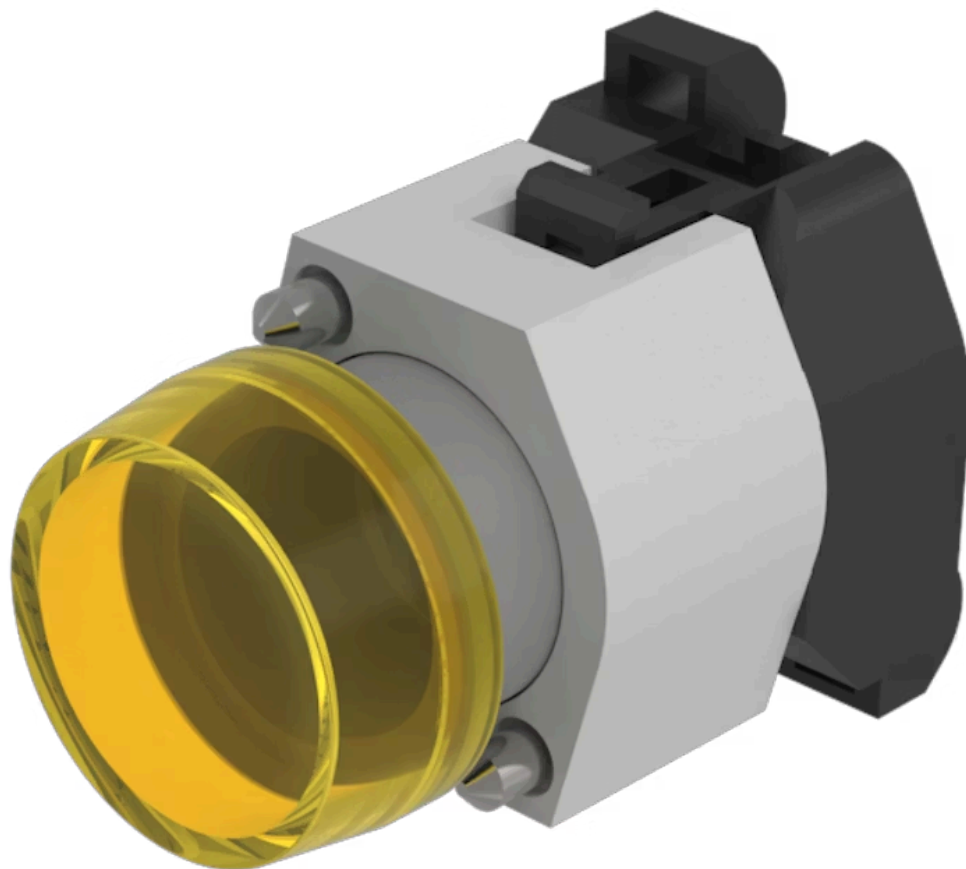


# アクチュエーター

704.000.4



<https://www.eao.com/component/704.000.4/ja/ac...>

お客様の製品:

---



## 704.000.4 アクチュエーター

### 前面

フロント寸法: Ø 29 mm

フロント形状: 丸形

### 取付け

デザイン: レイズド

取付けタイプ: パネル実装

### 操作・表示部分

レンズキャップ 色: 黄

レンズキャップ 材質: プラスチック

レンズキャップ 視覚効果: 透明

マーキングキャップ 色: 白

マーキングキャップ 外観: 半透明

### 電気的特性

規格: スイッチは、「低電圧スイッチングデバイスの規格」EN IEC 60947-5-1に準拠

### 機械的特性

端子: ねじ端子

重量: 0.032 kg

### 周辺条件

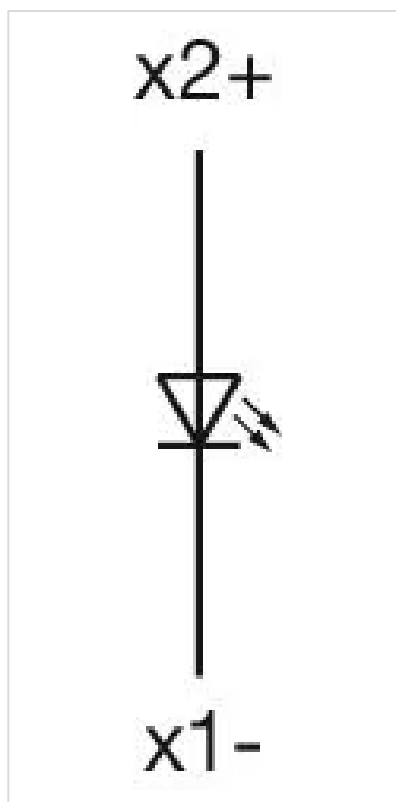
**IP保護等級:** IP65前面  
**使用温度:** - 40 ° C ~ + 55 ° C  
**保存温度:** - 40 ° C ... + 85 ° C

### 認証

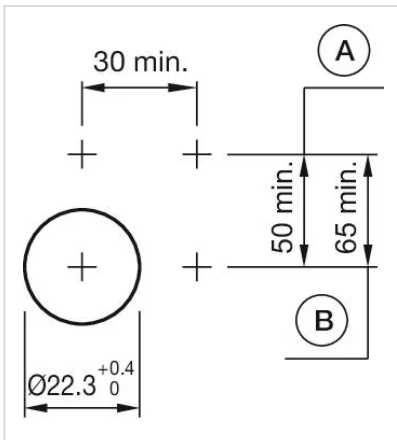
**REACH:** REACH compliant  
**RoHS:** RoHS compliant

### その他

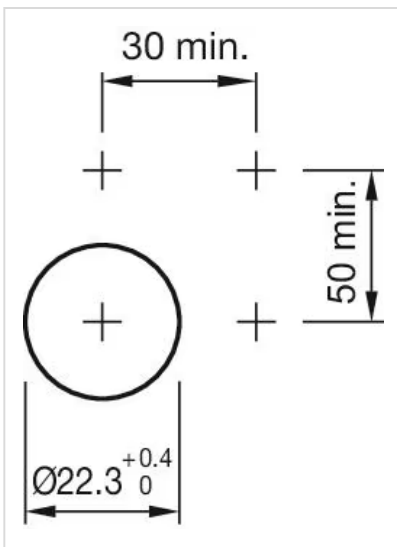
**簡単な説明:** アクチュエーター, Ø 29 mm, 丸形, ねじ端子  
**ハウジング 色:** グレー  
**ハウジング 材質:** プラスチック  
**配線図:**



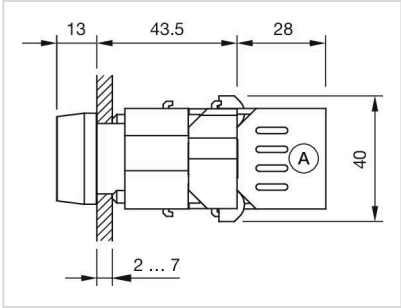
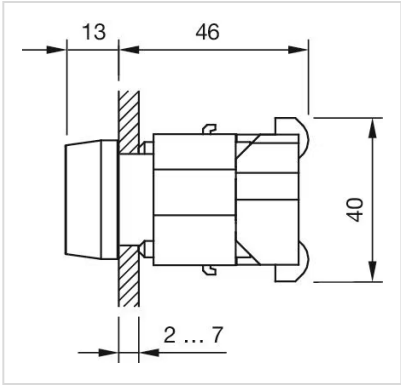
**マウントカットアウト:**



A = ねじ端子  
 B = スプリングケージ端子 (PIT)



寸法図:



A = ねじ端子