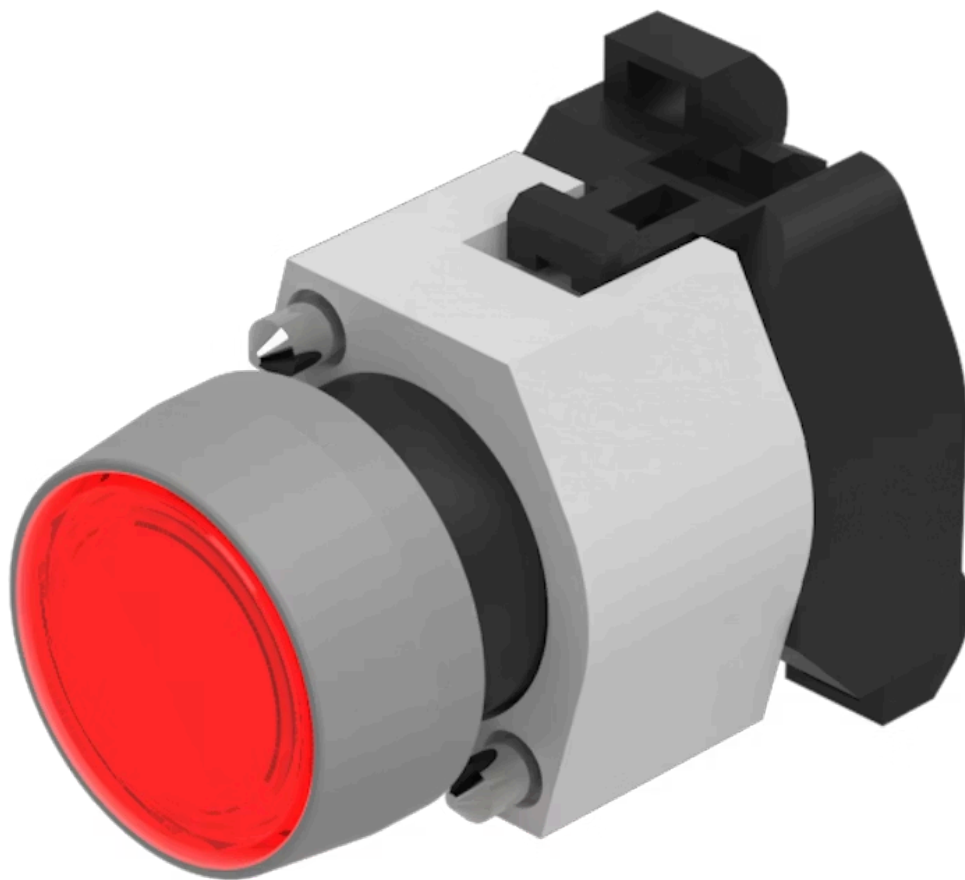


アクチュエーター

704.002.2



<https://www.eao.com/component/704.002.2/ja/ac...>

お客様の製品:



704.002.2 アクチュエーター

前面

フロント寸法:	Ø 29 mm
フロント形状:	丸形
フロントベゼル 色:	グレー
フロントベゼル 材質:	プラスチック

取付け

デザイン:	レイズド
取付けタイプ:	パネル実装

操作・表示部分

レンズ 色:	赤
レンズ 素材:	プラスチック
レンズ 形状:	フラッシュ
レンズ 外観:	透明
マーキングプレート 色:	白
マーキングプレート 外観:	半透明
マーキングプレート 照光:	照光用

電気的特性

規格:	スイッチは、「低電圧スイッチングデバイスの規格」EN IEC 60947-5-1に準拠
-----	---

機械的特性

端子: ねじ端子
重量: 0.037 kg

周辺条件

IP保護等級: IP65前面
使用温度: - 40 ° C ~ + 55 ° C
保存温度: - 40 ° C ... + 85 ° C

認証

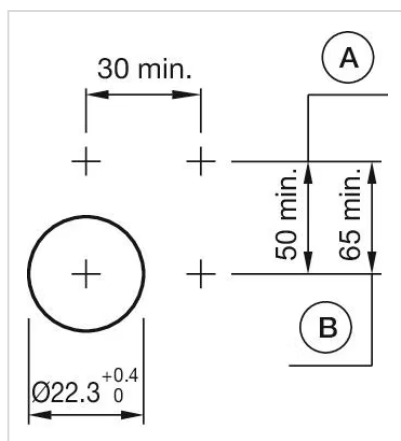
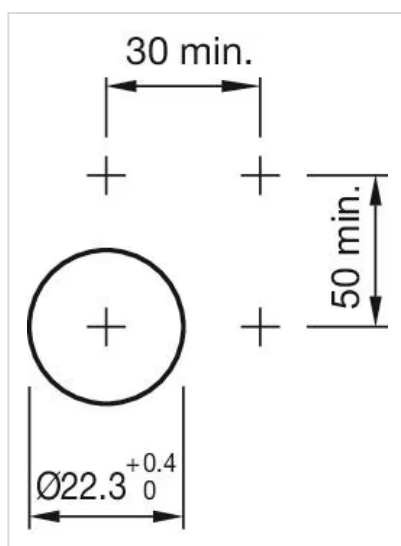
REACH: REACH compliant
RoHS: RoHS compliant

その他

簡単な説明: アクチュエーター, Ø 29 mm, フラッシュ, 赤, プラスチック, 透明, 丸形, グレー, プラスチック, ねじ端子
ハウジング 色: グレー
ハウジング 材質: プラスチック
ヒント: 白熱球またはLED
配線図:



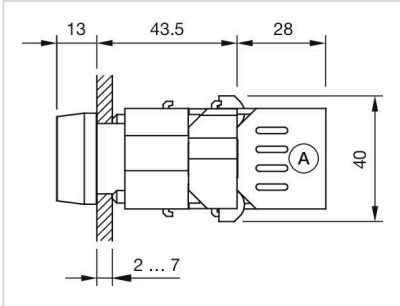
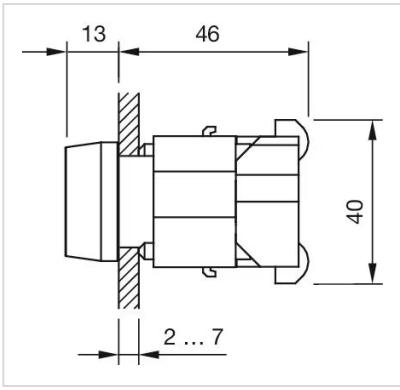
マウントカットアウト:



A = ねじ端子

B = スプリングケージ端子 (PIT)

寸法図:



A = ねじ端子