

# アクチュエーター

704.006.4



<https://www.eao.com/component/704.006.4/ja/ac...>

お客様の製品:

---



## 704.006.4 アクチュエーター

### 前面

フロント寸法:	Ø 29 mm
フロント形状:	丸形
フロントベゼル 色:	黒
フロントベゼル 材質:	プラスチック

### 取付け

デザイン:	レイズド
取付けタイプ:	パネル実装

### 操作・表示部分

レンズ 色:	黄
レンズ 素材:	プラスチック
レンズ 形状:	フラッシュ
レンズ 外観:	透明
マーキングプレート 色:	白
マーキングプレート 外観:	半透明
マーキングプレート 照光:	照光用

### 電気的特性

規格:	スイッチは、「低電圧スイッチングデバイスの規格」EN IEC 60947-5-1に準拠
-----	---

### 機械的特性

端子: ねじ端子  
重量: 0.037 kg

#### 周辺条件

IP保護等級: IP65前面  
使用温度: - 40 ° C ~ + 55 ° C  
保存温度: - 40 ° C ... + 85 ° C

#### 認証

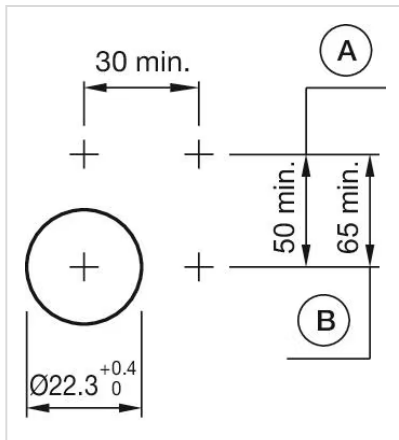
REACH: REACH compliant  
RoHS: RoHS compliant

#### その他

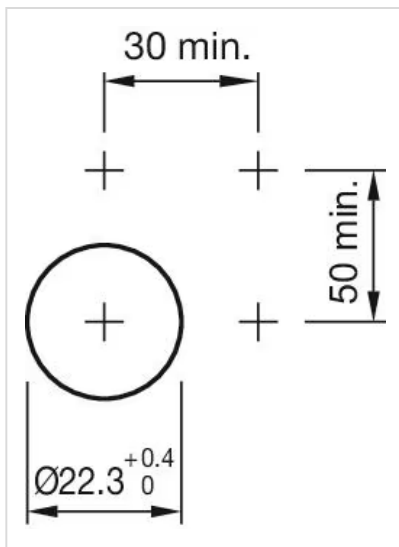
簡単な説明: アクチュエーター, Ø 29 mm, フラッシュ, 黄, プラスチック, 透明, 丸形, 黒, プラスチック, ねじ端子  
ハウジング 色: グレー  
ハウジング 材質: プラスチック  
ヒント: 白熱球またはLED  
配線図:



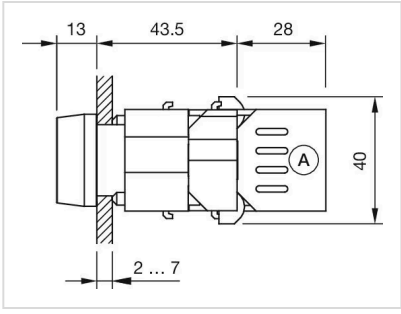
マウントカットアウト:



A = ねじ端子  
 B = スプリングケージ端子 (PIT)



寸法図:



A = ねじ端子

