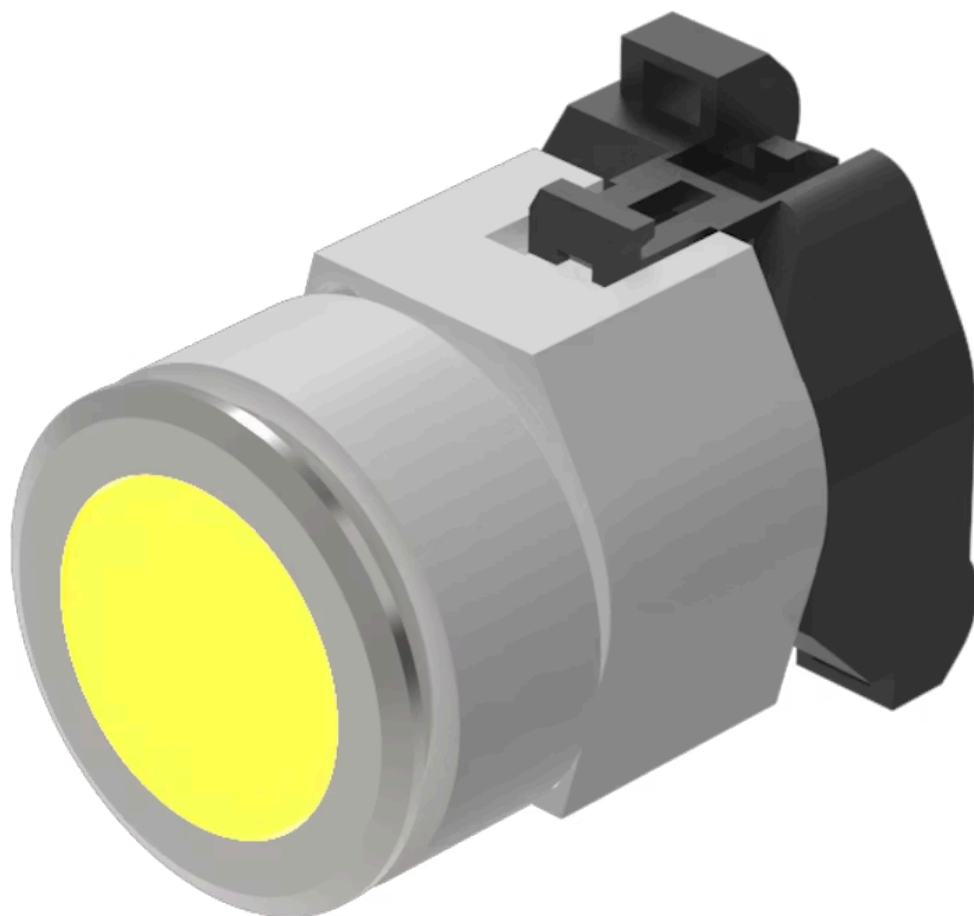


アクチュエーター

704.006.418



<https://www.eao.com/component/704.006.418/ja/...>

お客様の製品:



704.006.418 アクチュエーター

前面

フロント寸法:	Ø 35 mm
フロント形状:	丸形
フロントベゼル 色:	アルミ地色
フロントベゼル 材質:	アルミニウム

取付け

デザイン:	フラッシュ
取付け穴:	Ø 30.5 mm
取付けタイプ:	パネル実装

操作・表示部分

レンズ 色:	黄
レンズ 素材:	プラスチック
レンズ 形状:	フラッシュ
レンズ 外観:	透明
マーキングプレート 照光:	照光用

電気的特性

規格:	スイッチは、「低電圧スイッチングデバイスの規格」EN IEC 60947-5-1に準拠
-----	---

機械的特性

端子:	ねじ端子
-----	------

重量: 0.045 kg

周辺条件

IP保護等級: IP65前面

使用温度: - 40 ° C ~ + 55 ° C

保存温度: - 40 ° C ... + 85 ° C

認証

REACH: REACH compliant

RoHS: RoHS compliant

その他

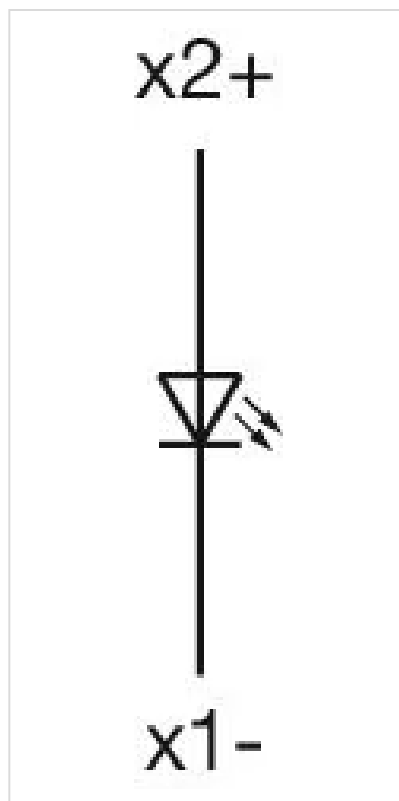
簡単な説明: アクチュエーター, Ø 30.5 mm, Ø 35 mm, フラッシュ, 黄, プラスチック, 透明, 丸形, アルミ地色, アルミニウム, アノダイズド, ねじ端子

ハウジング 色: グレー

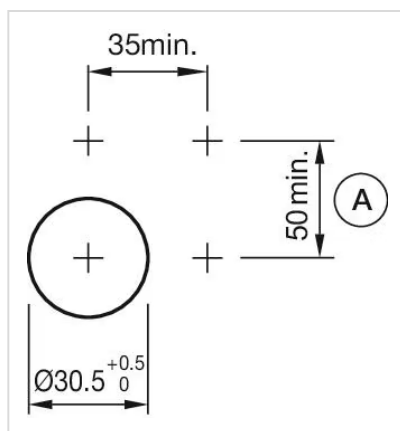
ハウジング 材質: プラスチック

ヒント: カラーアルマイトの色は、製造上の理由により異なる場合があります。

配線図:

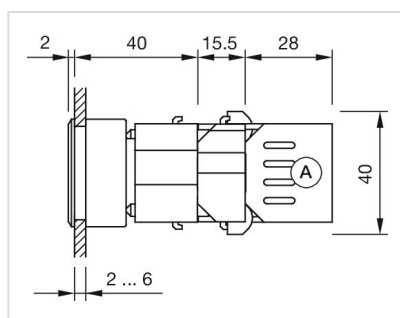


マウントカットアウト:



A = ねじ端子

寸法図:



A = ねじ端子

