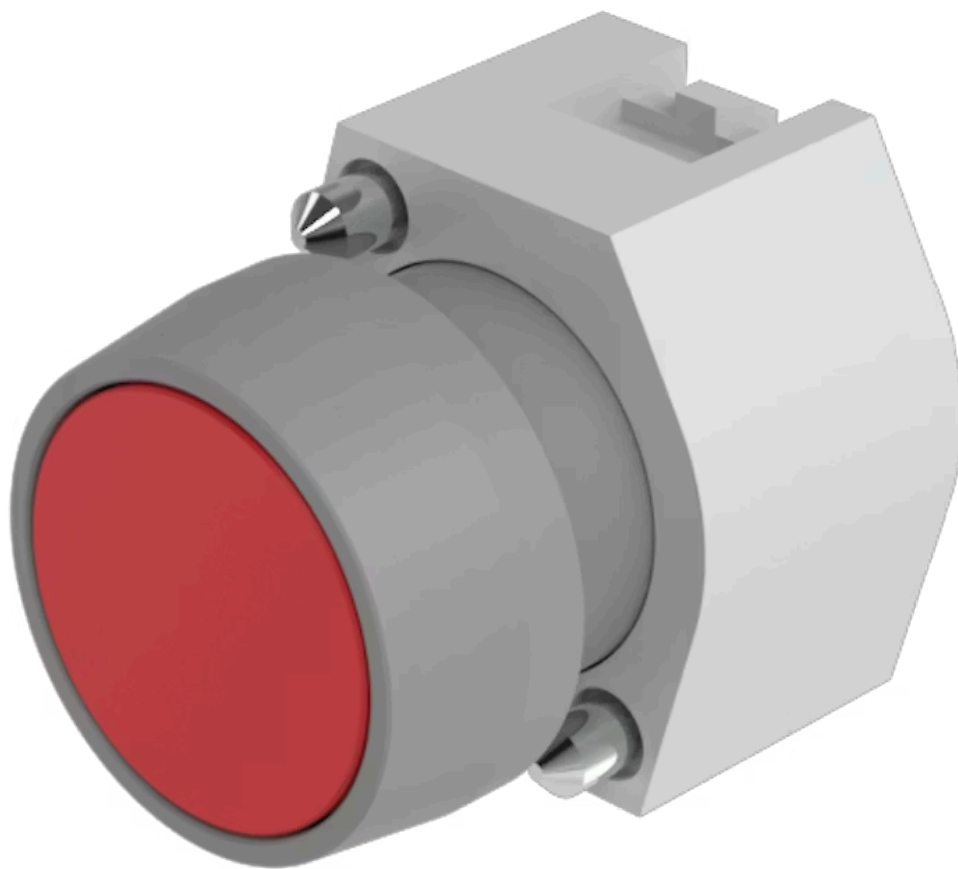


アクチュエーター

704.010.2



<https://www.eao.com/component/704.010.2/ja/ac...>

お客様の製品:



704.010.2 アクチュエーター

前面

フロント寸法:	Ø 29 mm
フロント形状:	丸形
フロントベゼル 色:	グレー
フロントベゼル 材質:	プラスチック

取付け

デザイン:	レイズド
取付けタイプ:	パネル実装

操作・表示部分

レンズ 色:	赤
レンズ 素材:	プラスチック
レンズ 照光:	非照光
レンズ 形状:	フラッシュ
レンズ 外観:	透明

電気的特性

規格:	スイッチは、「低電圧スイッチングデバイスの規格」EN IEC 60947-5-1に準拠
-----	---

機械的特性

スイッチング動作:	モメンタリ
機械的寿命:	≤ 300万回以上

操作力: 8 N
操作トラベル: 約 5.8 mm ± 0.2 mm
重量: 0.021 kg

周辺条件

IP保護等級: IP65前面
使用温度: - 40 ° C ~ + 55 ° C
保存温度: - 40 ° C ... + 85 ° C

認証

REACH: REACH compliant
RoHS: RoHS compliant

その他

簡単な説明: アクチュエーター, Ø 29 mm, フラッシュ, 非照光, 赤, プラスチック, 透明, 丸形, グレー, プラスチック, モメンタリ

ハウジング 色: グレー

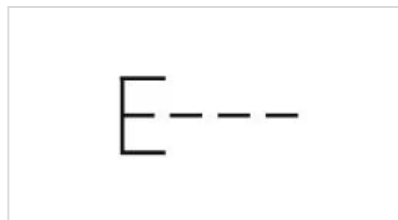
ハウジング 材質: プラスチック

製品属性: 保護カバー付きのフロントリングは、0.4 Nm のトルクでアクチュエーターに取り付け可能

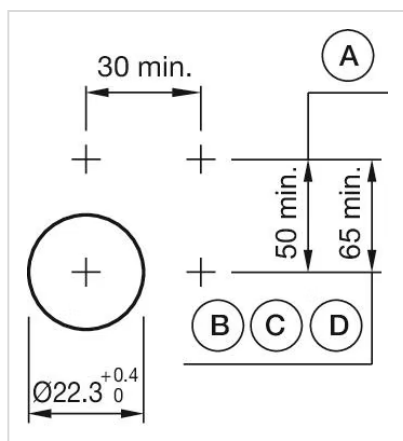
ヒント: 保護カバー付きのフロントリングは、0.4 Nm のトルクでアクチュエーターに取り付け可能
最大2個 3スイッチングエレメントでクリップオン可能

最大接点数: 3

配線図:

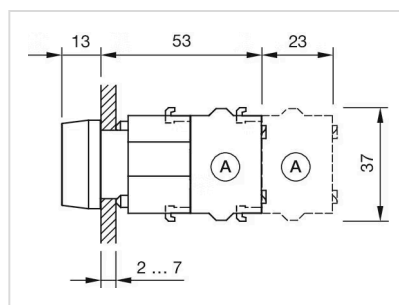


マウントカットアウト:



- A = ねじ端子
- B = スプリングケージ端子 (PIT)
- C = プラグイン端子 6.3 mm x 0.8 mm
- D = ダブルプラグイン接続 6.3 mm x 0.8 mm

寸法図:



A = ねじ端子