

アクチュエーター

704.020.4



<https://www.eao.com/component/704.020.4/ja/ac...>

お客様の製品:



704.020.4 アクチュエーター

前面

フロント寸法: Ø 29 mm

フロント形状: 丸形

取付け

デザイン: レイズド

取付けタイプ: パネル実装

操作・表示部分

レンズキャップ 色: 黄

レンズキャップ 材質: プラスチック

レンズキャップ 視覚効果: 半透明

マーキングキャップ 色: 白

マーキングキャップ 外観: 半透明

電気的特性

規格: スイッチは、「低電圧スイッチングデバイスの規格」EN IEC 60947-5-1に準拠

機械的特性

端子: ねじ端子

重量: 0.019 kg

周辺条件

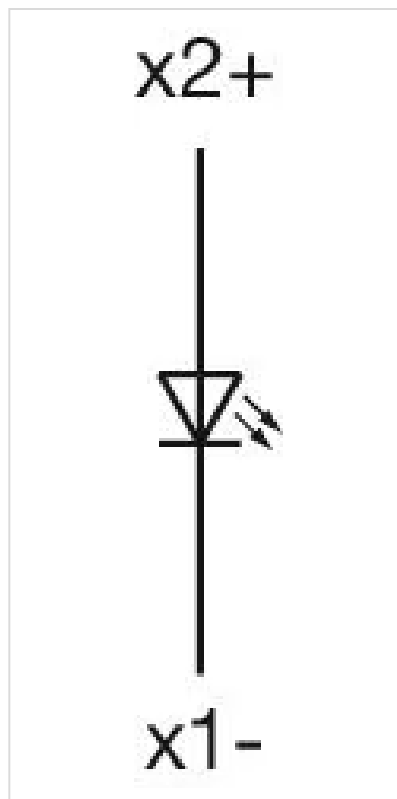
IP保護等級: IP65前面
使用温度: - 40 ° C ~ + 55 ° C
保存温度: - 40 ° C ... + 85 ° C

認証

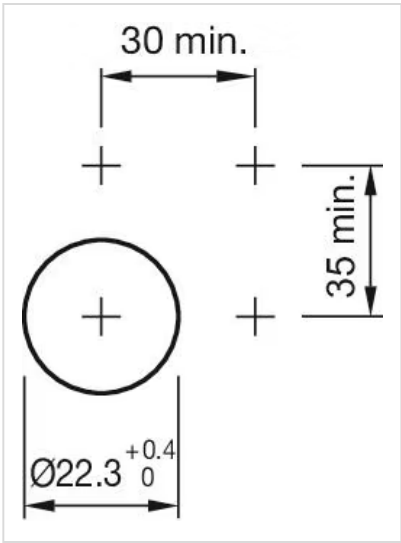
REACH: REACH compliant
RoHS: RoHS compliant

その他

簡単な説明: アクチュエーター, Ø 29 mm, 丸形, ねじ端子
ハウジング色: グレー
ハウジング材質: プラスチック
製品属性: 白熱球 最大 2.6 W または LED
配線図:



マウントカットアウト:



寸法図:

