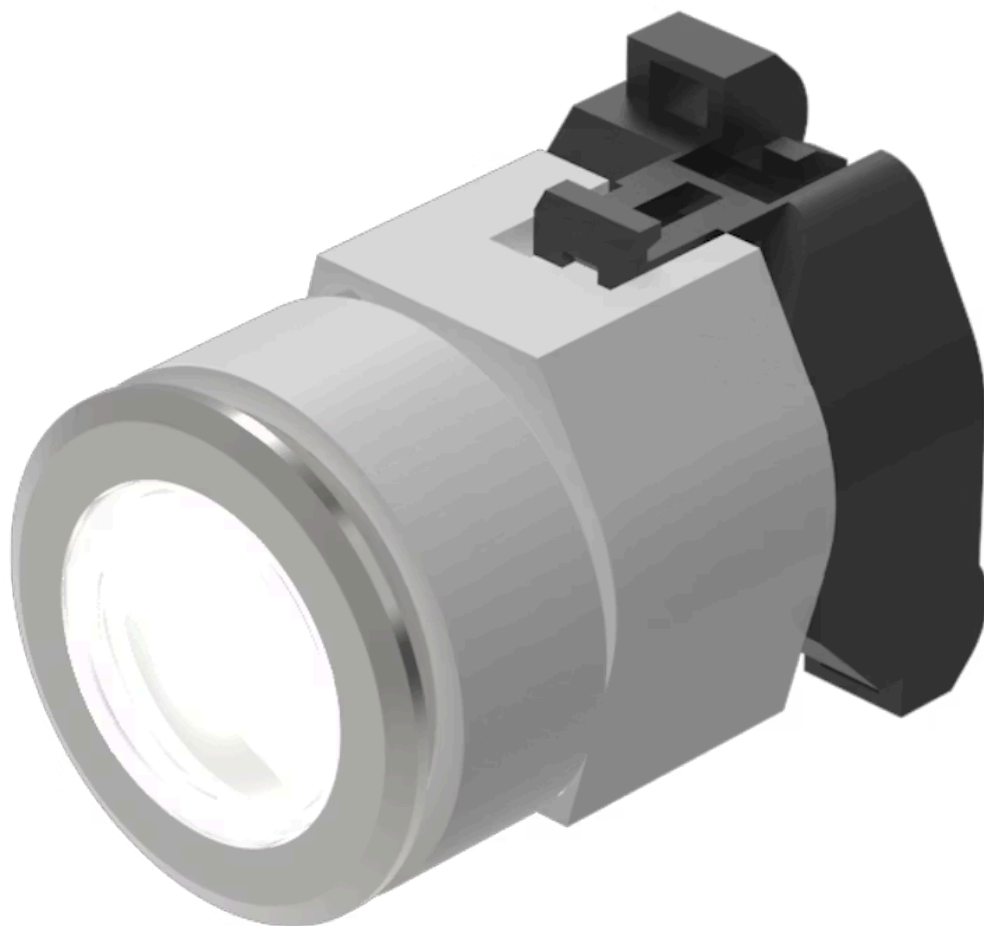


# アクチュエーター

704.032.718



<https://www.eao.com/component/704.032.718/ja/...>

お客様の製品:

---



## 704.032.718 アクチュエーター

### 前面

|             |         |
|-------------|---------|
| フロント寸法:     | Ø 35 mm |
| フロント形状:     | 丸形      |
| フロントベゼル 色:  | アルミ地色   |
| フロントベゼル 材質: | アルミニウム  |

### 取付け

|         |           |
|---------|-----------|
| デザイン:   | フラッシュ     |
| 取付け穴:   | Ø 30.5 mm |
| 取付けタイプ: | パネル実装     |

### 操作・表示部分

|         |        |
|---------|--------|
| レンズ 色:  | カラーレス  |
| レンズ 素材: | プラスチック |
| レンズ 照光: | 照光用    |
| レンズ 形状: | フラッシュ  |
| レンズ 外観: | 透明     |

### 電気的特性

|     |   |
|-----|---|
| 規格: | スイッチは、「低電圧スイッチングデバイスの規格」EN IEC 60947-5-1に準拠 |
|-----|---|

### 機械的特性

|           |       |
|-----------|-------|
| スイッチング動作: | モメンタリ |
|-----------|-------|

|         |                   |
|---------|-------------------|
| 機械的寿命:  | ≤ 300万回以上         |
| 操作力:    | 8 N               |
| 操作トラベル: | 約 5.8 mm ± 0.2 mm |
| 重量:     | 0.046 kg          |

### 周辺条件

|         |                       |
|---------|-----------------------|
| IP保護等級: | IP65前面                |
| 使用温度:   | - 40 ° C ~ + 55 ° C   |
| 保存温度:   | - 40 ° C ... + 85 ° C |

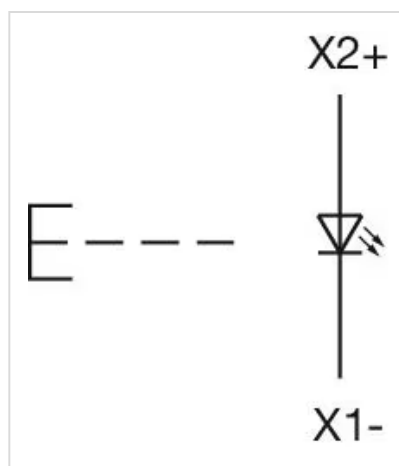
### 認証

|        |                 |
|--------|-----------------|
| REACH: | REACH compliant |
| RoHS:  | RoHS compliant  |

### その他

|           |   |
|-----------|---|
| 簡単な説明:    | アクチュエーター, Ø 30.5 mm, Ø 35 mm, フラッシュ, 照光用, カラーレス, プラスチック, 透明, 丸形, アルミ地色, アルミニウム, アノダイズド, モメンタリ |
| ハウジング 色:  | グレー   |
| ハウジング 材質: | プラスチック  |
| ヒント:      | 最大2個 3スイッチングエレメントでクリップオン可能<br>ランプブロックはねじ端子付きで納入されます。<br>カラーアルマイトの色は、製造上の理由により異なる場合があります。      |
| 最大接点数:    | 3   |

### 配線図:

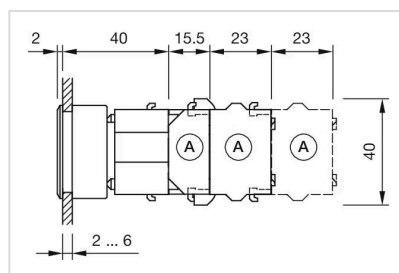


### マウントカットアウト:



- A = ねじ端子
- B = スプリングケージ端子 (PIT)
- C = プラグイン端子 6.3 mm x 0.8 mm
- D = ダブルプラグイン接続 6.3 mm x 0.8 mm

寸法図:



A = ねじ端子