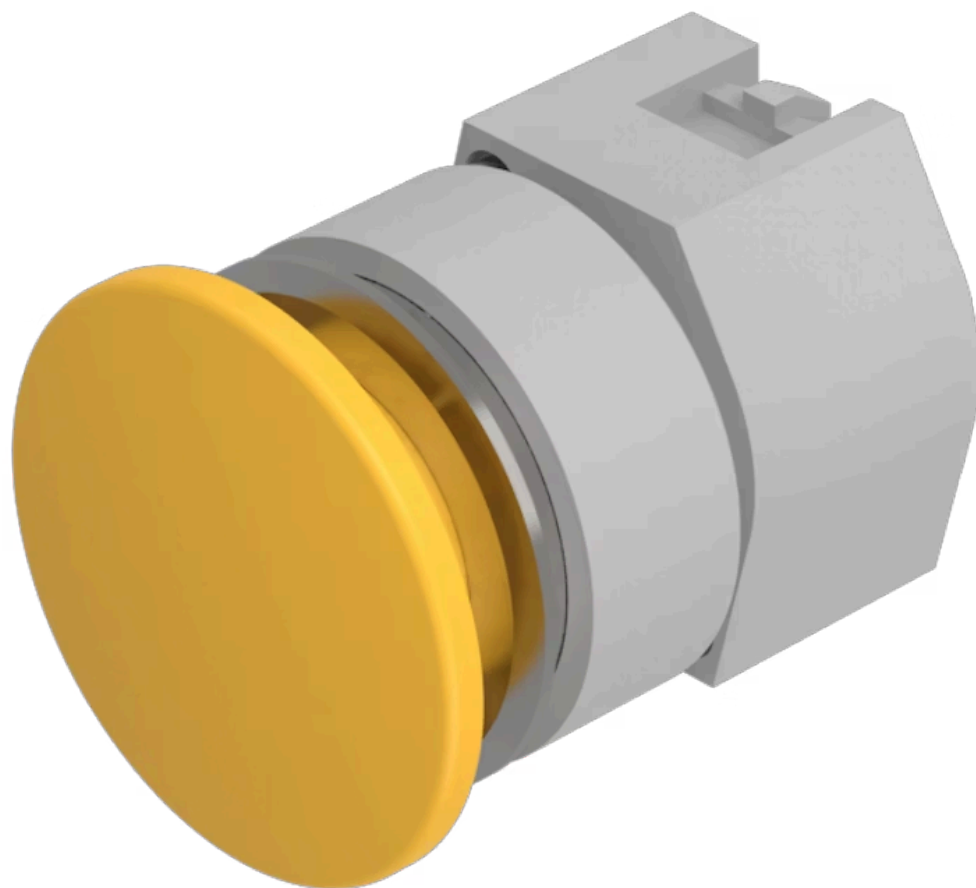


アクチュエーター

704.071.418



<https://www.eao.com/component/704.071.418/ja/...>

お客様の製品:



704.071.418 アクチュエーター

前面

フロント寸法:	Ø 40 mm
フロント形状:	丸形
フロントベゼル 色:	アルミ地色
フロントベゼル 材質:	アルミニウム

取付け

デザイン:	フラッシュ
取付け穴:	Ø 30.5 mm
取付けタイプ:	パネル実装

操作・表示部分

レンズ 色:	黄
レンズ 素材:	プラスチック
レンズ 照光:	非照光
レンズ 形状:	マッシュルームヘッド
レンズ 外観:	不透明

電気的特性

規格:	スイッチは、「低電圧スイッチングデバイスの規格」EN IEC 60947-5-1に準拠
-----	---

機械的特性

スイッチング動作:	モメンタリ
-----------	-------

機械的寿命:	≤ 300万回以上
操作力:	6.2 N
操作トラベル:	約 5.8 mm ± 0.2 mm
重量:	0.038 kg

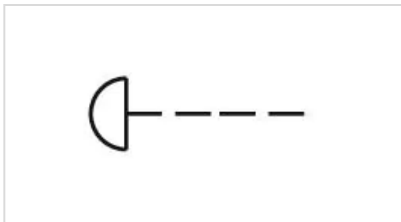
周辺条件

IP保護等級:	IP65前面
使用温度:	- 40 ° C ~ + 55 ° C
保存温度:	- 40 ° C ... + 85 ° C

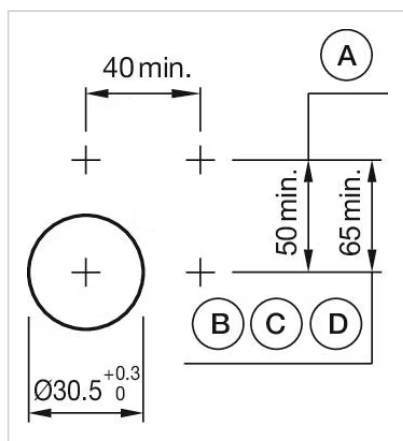
認証

REACH:	REACH compliant
RoHS:	RoHS compliant

その他

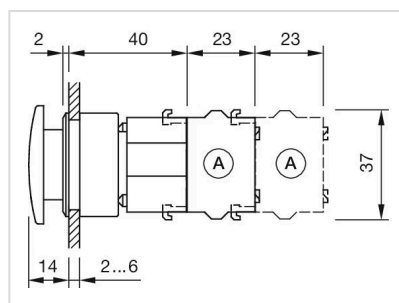
簡単な説明:	アクチュエーター, Ø 30.5 mm, Ø 40 mm, マッシュルームヘッド, 非照光, 黄, プラスチック, 不透明, 丸形, アルミ地色, アルミニウム, アノダイズド, モメンタリ
ハウジング 色:	グレー
ハウジング 材質:	プラスチック
ヒント:	最大2個 3スイッチングエレメントでクリップオン可能 カラーアルマイトの色は、製造上の理由により異なる場合があります。
最大接点数:	3
配線図:	

マウントカットアウト:



- A = ねじ端子
- B = スプリングケージ端子 (PIT)
- C = プラグイン端子 6.3 mm x 0.8 mm
- D = ダブルプラグイン接続 6.3 mm x 0.8 mm

寸法図:



A = ねじ端子