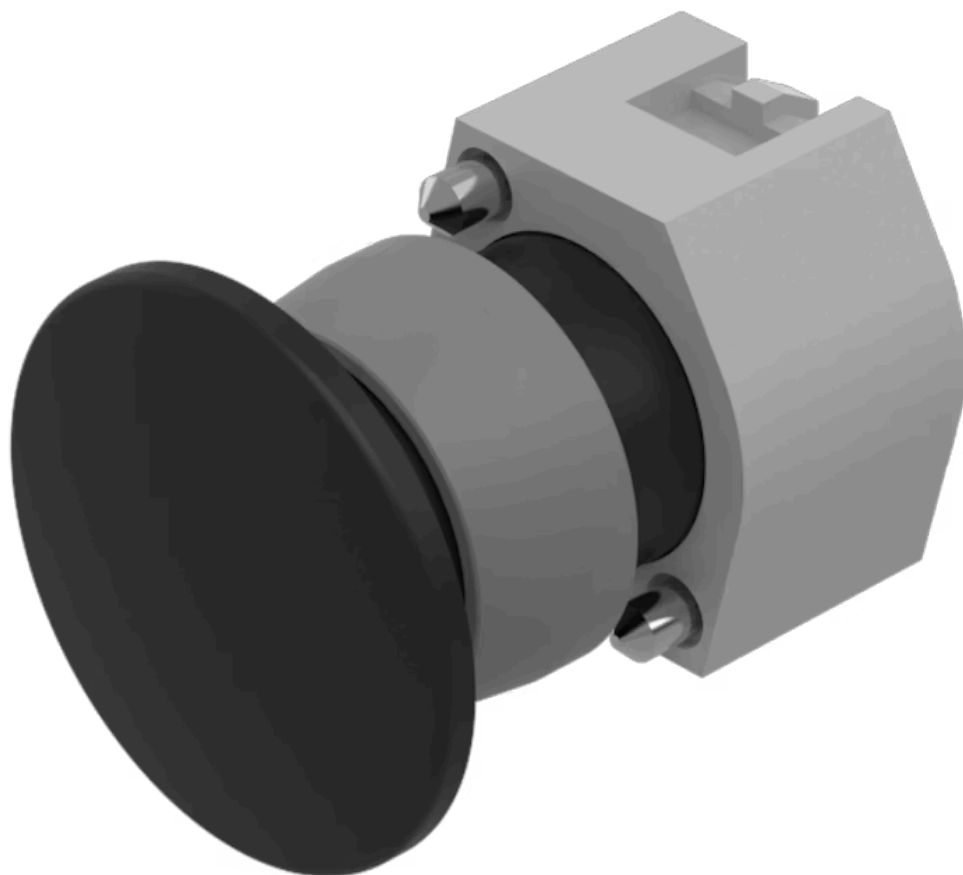


アクチュエーター

704.073.0



<https://www.eao.com/component/704.073.0/ja/ac...>

お客様の製品:



704.073.0 アクチュエーター

前面

フロント寸法:	Ø 40 mm
フロント形状:	丸形
フロントベゼル 色:	アルミ地色
フロントベゼル 材質:	アルミニウム
フロントベゼル 形状:	保護フード付き

取付け

デザイン:	レイズド
取付けタイプ:	パネル実装

操作・表示部分

レンズ 色:	黒
レンズ 素材:	プラスチック
レンズ 照光:	非照光
レンズ 形状:	マッシュルームヘッド
レンズ 外観:	不透明

機械的特性

スイッチング動作:	オルタネイト
機械的寿命:	≤ 300万回以上
重量:	0.028 kg

認証

REACH: REACH compliant

RoHS: RoHS compliant

その他

簡単な説明: アクチュエーター, Ø 40 mm, マッシュルームヘッド, 非照光, 黒, プラスチック, 不透明, 丸形, 保護フード付き, アルミ地色, アルミニウム, アノダイズド, オルタネイト

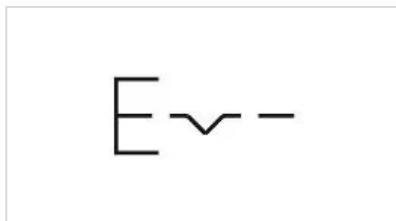
ハウジング 色: グレー

ハウジング 材質: プラスチック

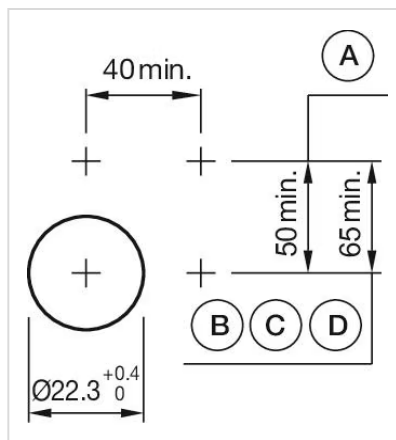
ヒント: 最大2個 3スイッチングエレメントでクリップオン可能

最大接点数: 3

配線図:



マウントカットアウト:



- A = ねじ端子
- B = スプリングケージ端子 (PIT)
- C = プラグイン端子 6.3 mm x 0.8 mm
- D = ダブルプラグイン接続 6.3 mm x 0.8 mm

寸法図:



A = ねじ端子