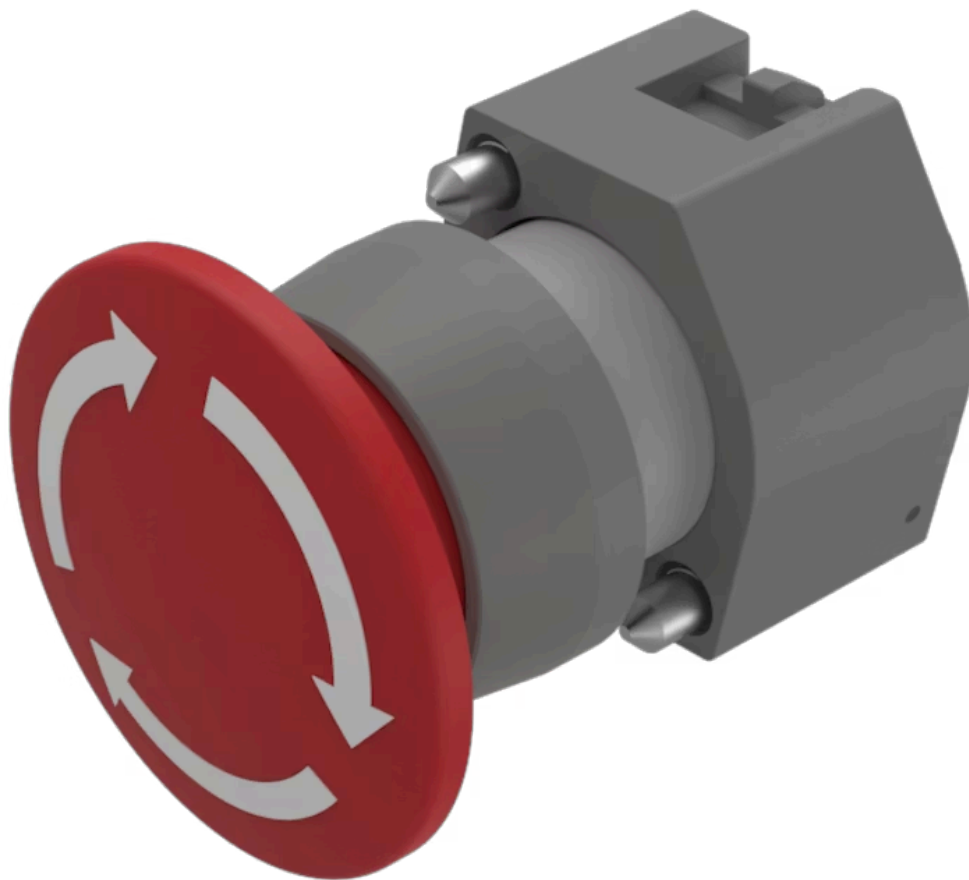


アクチュエーター

704.074.2



<https://www.eao.com/component/704.074.2/ja/ac...>

お客様の製品:



704.074.2 アクチュエーター

前面

フロント寸法:	Ø 40 mm
フロント形状:	丸形
フロントベゼル 色:	グレー
フロントベゼル 材質:	プラスチック

取付け

デザイン:	レイズド
取付けタイプ:	パネル実装

操作・表示部分

レンズ 色:	赤
レンズ 素材:	プラスチック
レンズ 照光:	非照光
レンズ 形状:	マッシュルームヘッド
レンズ 外観:	不透明

電気的特性

規格:	スイッチは、「低電圧スイッチングデバイスの規格」EN IEC 60947-5-1に準拠
-----	---

機械的特性

スイッチング動作:	オルタネイト
機械的寿命:	操作回数 ≤ 5万回

操作力: 8 N
操作トラベル: 約 5.8 mm ± 0.2 mm
重量: 0.033 kg

周辺条件

IP保護等級: IP65前面
使用温度: - 40 ° C ~ + 55 ° C
保存温度: - 40 ° C ... + 85 ° C

認証

REACH: REACH compliant
RoHS: RoHS compliant

その他

簡単な説明: アクチュエーター, Ø 40 mm, マッシュルームヘッド, 非照光, 赤, プラスチック, 不透明, 丸形, グレー, プラスチック, オルタネイト

ハウジング 色: グレー

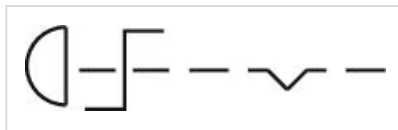
ハウジング 材質: プラスチック

マーキング: Arrows

製品属性: 時計回りにツイストロック解除

最大接点数: 3

配線図:

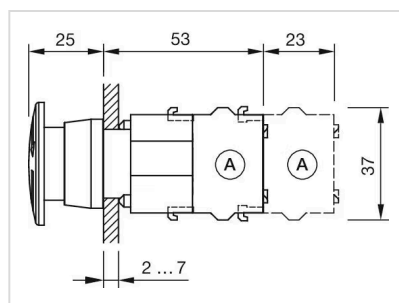


マウントカットアウト:



- A = ねじ端子
- B = スプリングケージ端子 (PIT)
- C = プラグイン端子 6.3 mm x 0.8 mm
- D = ダブルプラグイン接続 6.3 x 0.8 mm

寸法図:



A = ねじ端子