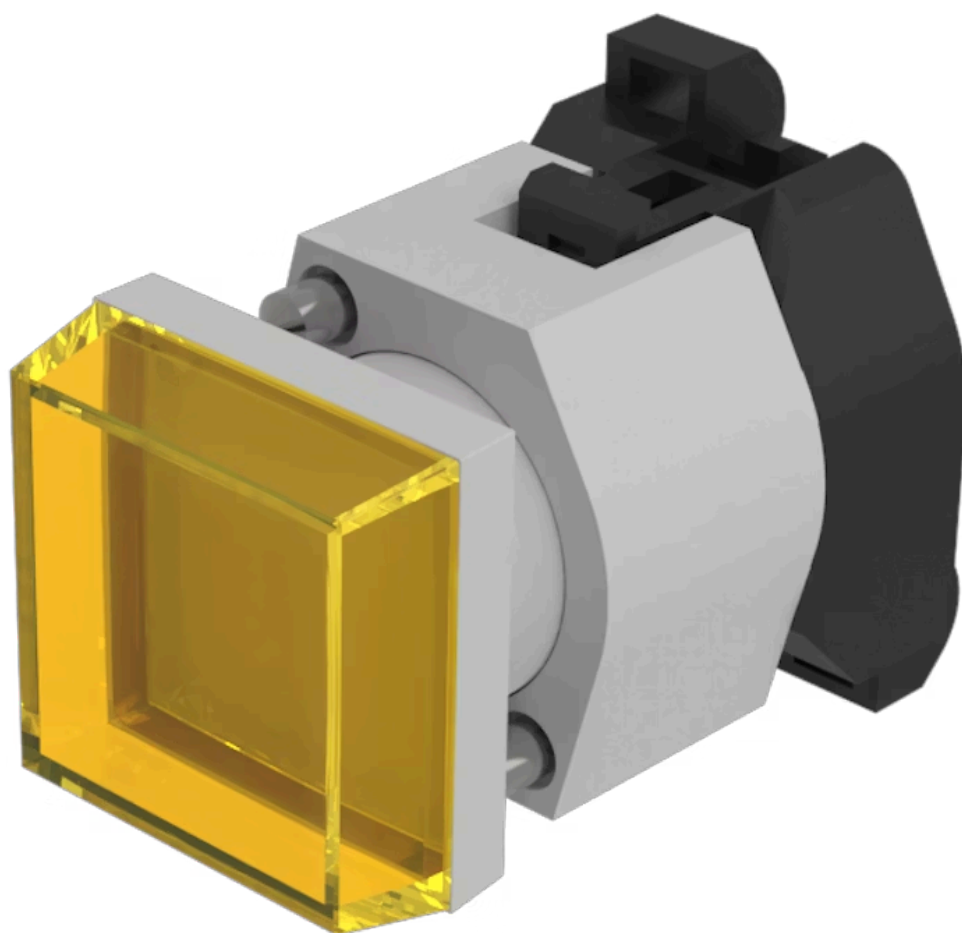


# アクチュエーター

704.200.4



<https://www.eao.com/component/704.200.4/ja/ac...>

お客様の製品:

---



## 704.200.4 アクチュエーター

### 前面

フロント寸法:	30 mm x 30 mm
フロント形状:	スクエア
フロントベゼル 色:	グレー
フロントベゼル 材質:	プラスチック

### 取付け

デザイン:	レイズド
取付けタイプ:	パネル実装

### 操作・表示部分

レンズキャップ 色:	黄
レンズキャップ 材質:	プラスチック
レンズキャップ 視覚効果:	透明
マーキングキャップ 色:	白
マーキングキャップ 外観:	半透明

### 電気的特性

規格:	スイッチは、「低電圧スイッチングデバイスの規格」EN IEC 60947-5-1に準拠
-----	---

### 機械的特性

端子:	ねじ端子
重量:	0.035 kg

## 周辺条件

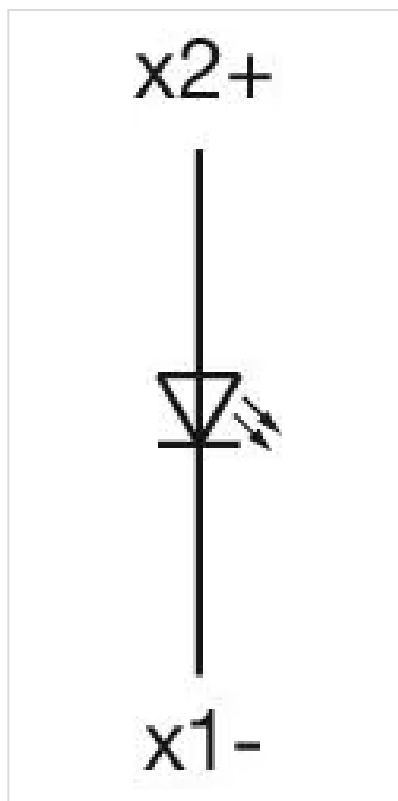
IP保護等級:	IP65前面
使用温度:	- 40 ° C ~ + 55 ° C
保存温度:	- 40 ° C ... + 85 ° C

## 認証

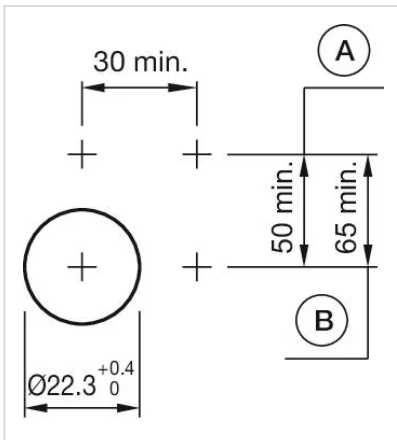
REACH:	REACH compliant
RoHS:	RoHS compliant

## その他

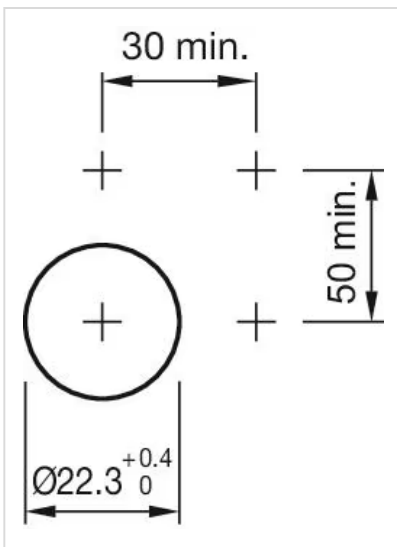
簡単な説明:	アクチュエーター, 30 mm x 30 mm, スクエア, グレー, プラスチック, ねじ端子
ハウジング 色:	グレー
ハウジング 材質:	プラスチック
配線図:	



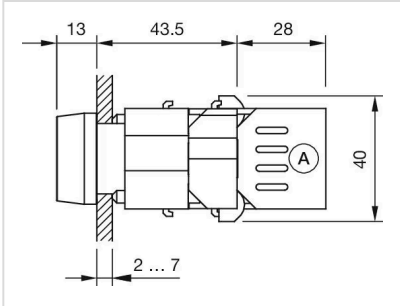
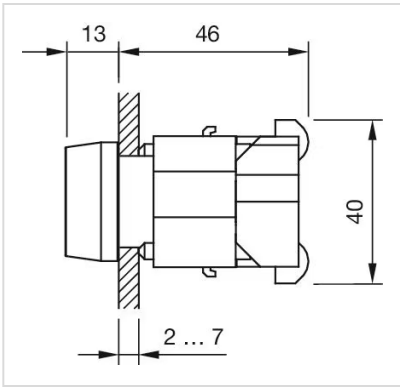
マウントカットアウト:



A = ねじ端子  
 B = スプリングケージ端子 (PIT)



寸法図:



A = ねじ端子