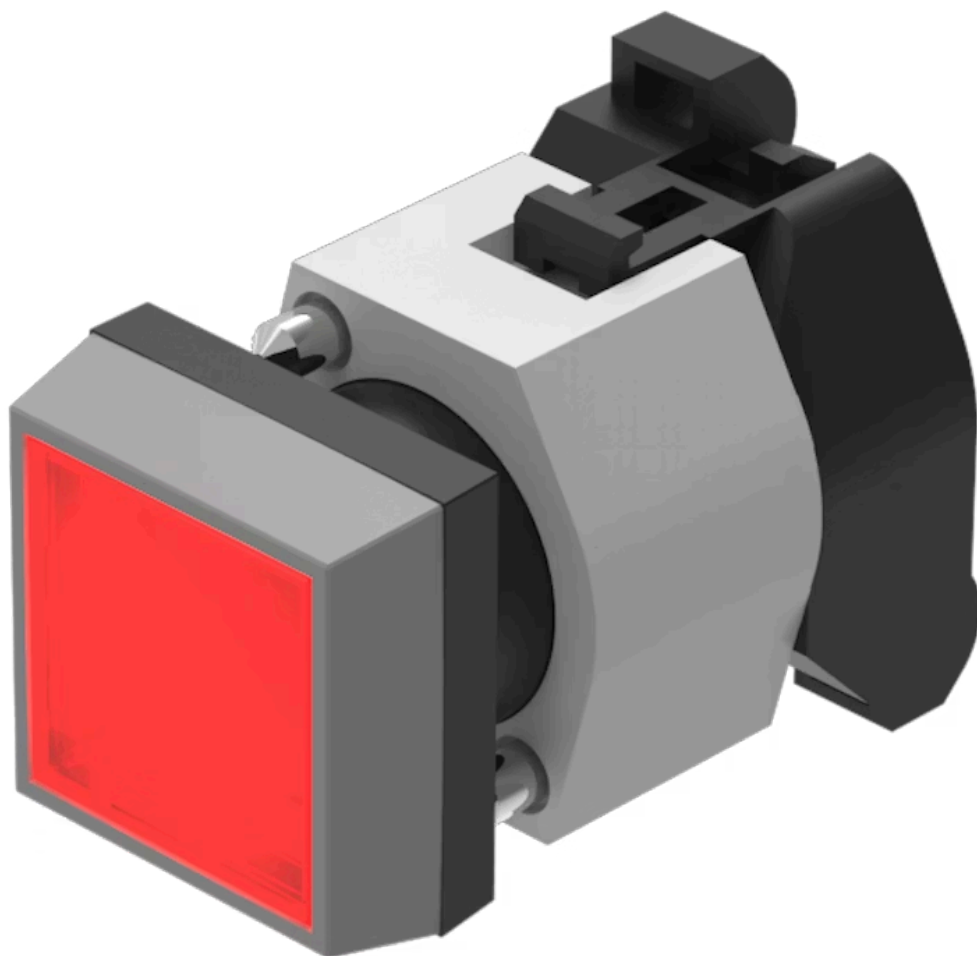


# アクチュエーター

704.202.2



<https://www.eao.com/component/704.202.2/ja/ac...>

お客様の製品:

---



## 704.202.2 アクチュエーター

### 前面

フロント寸法:	30 mm x 30 mm
フロント形状:	スクエア
フロントベゼル 色:	グレー
フロントベゼル 材質:	プラスチック

### 取付け

デザイン:	レイズド
取付けタイプ:	パネル実装

### 操作・表示部分

レンズ 色:	赤
レンズ 素材:	プラスチック
レンズ 形状:	フラッシュ
レンズ 外観:	透明
マーキングプレート 色:	白
マーキングプレート 外観:	半透明
マーキングプレート 照光:	照光用

### 電気的特性

規格:	スイッチは、「低電圧スイッチングデバイスの規格」EN IEC 60947-5-1に準拠
-----	---

### 機械的特性

端子: ねじ端子  
重量: 0.038 kg

### 周辺条件

IP保護等級: IP65前面  
使用温度: - 40 ° C ~ + 55 ° C  
保存温度: - 40 ° C ... + 85 ° C

### 認証

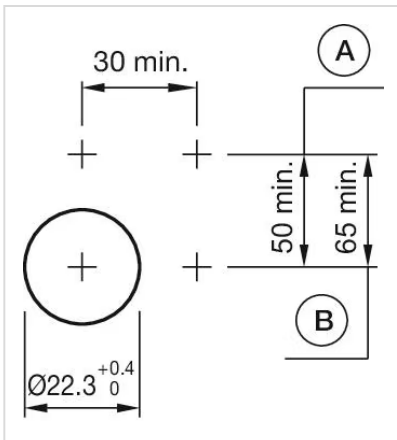
REACH: REACH compliant  
RoHS: RoHS compliant

### その他

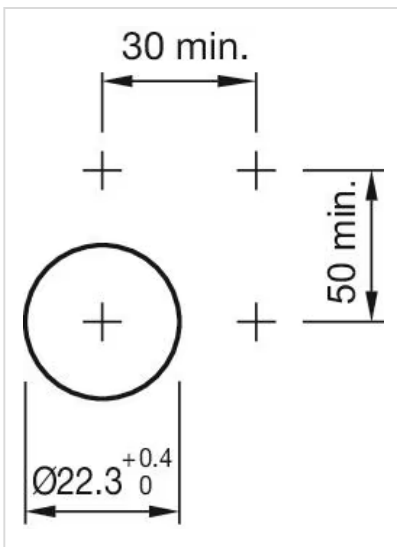
簡単な説明: アクチュエーター, 30 mm x 30 mm, フラッシュ, 赤, プラスチック, 透明, スクエア, グレー, プラスチック, ねじ端子  
ハウジング 色: 黒  
ハウジング 材質: プラスチック  
ヒント: 白熱球またはLED  
配線図:



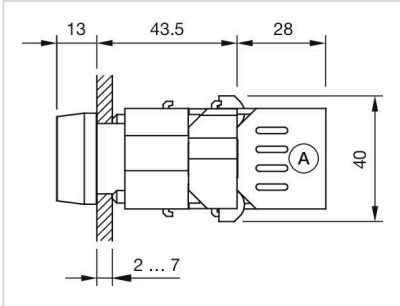
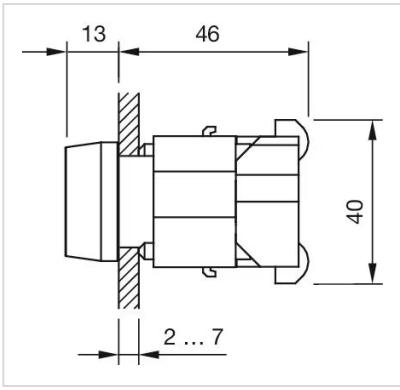
マウントカットアウト:



A = ねじ端子  
 B = スプリングケージ端子 (PIT)



寸法図:



A = ねじ端子