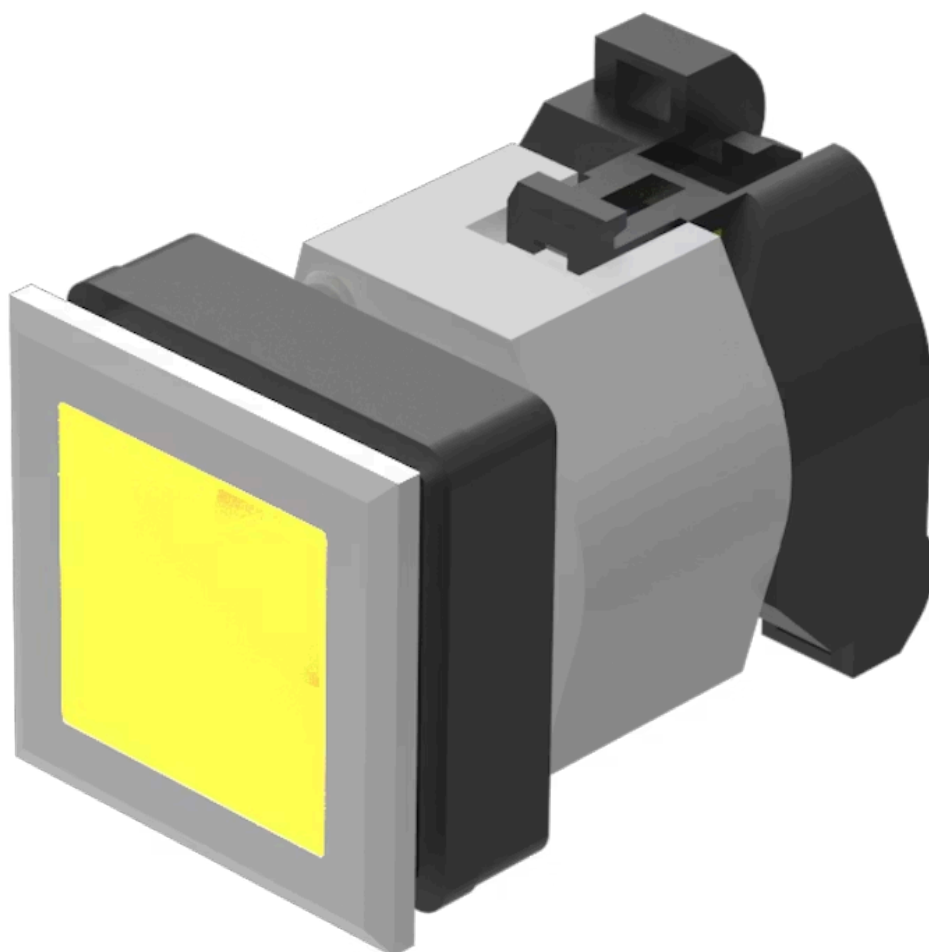


アクチュエーター

704.202.408



<https://www.eao.com/component/704.202.408/ja/...>

お客様の製品:



704.202.408 アクチュエーター

前面

フロント寸法:	35 mm x 35 mm
フロント形状:	スクエア
フロントベゼル 色:	銀
フロントベゼル 材質:	プラスチック

取付け

デザイン:	フラッシュ
取付け穴:	30 mm x 30 mm
取付けタイプ:	パネル実装

操作・表示部分

レンズ 色:	黄
レンズ 素材:	プラスチック
レンズ 形状:	フラッシュ
レンズ 外観:	透明
マーキングプレート 色:	白
マーキングプレート 外観:	半透明
マーキングプレート 照光:	照光用

電気的特性

規格:	スイッチは、「低電圧スイッチングデバイスの規格」EN IEC 60947-5-1に準拠
-----	---

機械的特性

端子:	ねじ端子
重量:	0.047 kg

周辺条件

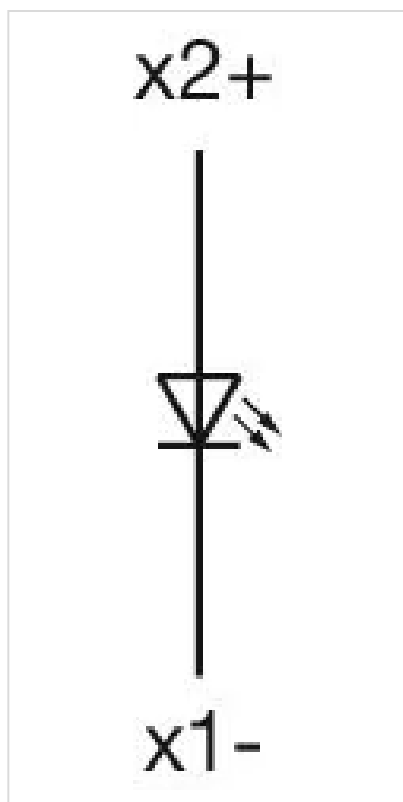
IP保護等級:	IP65前面
使用温度:	- 40 ° C ~ + 55 ° C
保存温度:	- 40 ° C ... + 85 ° C

認証

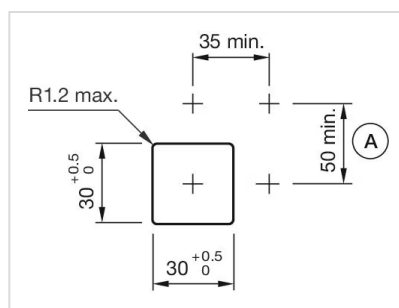
REACH:	REACH compliant
RoHS:	RoHS compliant

その他

簡単な説明:	アクチュエーター, 30 mm x 30 mm, 35 mm x 35 mm, フラッシュ, 黄, プラスチック, 透明, スクエア, 銀, プラスチック, ねじ端子
ハウジング 色:	黒
ハウジング 材質:	プラスチック
配線図:	

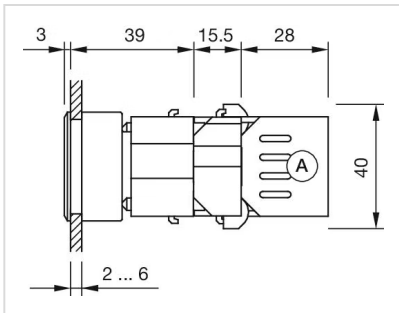
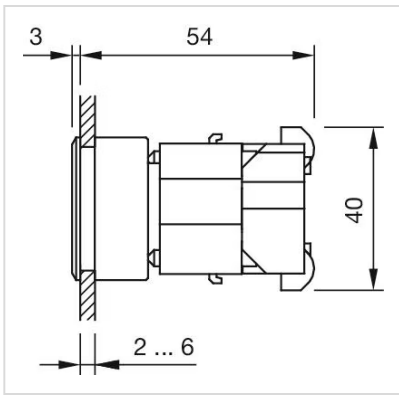


マウントカットアウト:



A = ねじ端子

寸法図:



A = ねじ端子