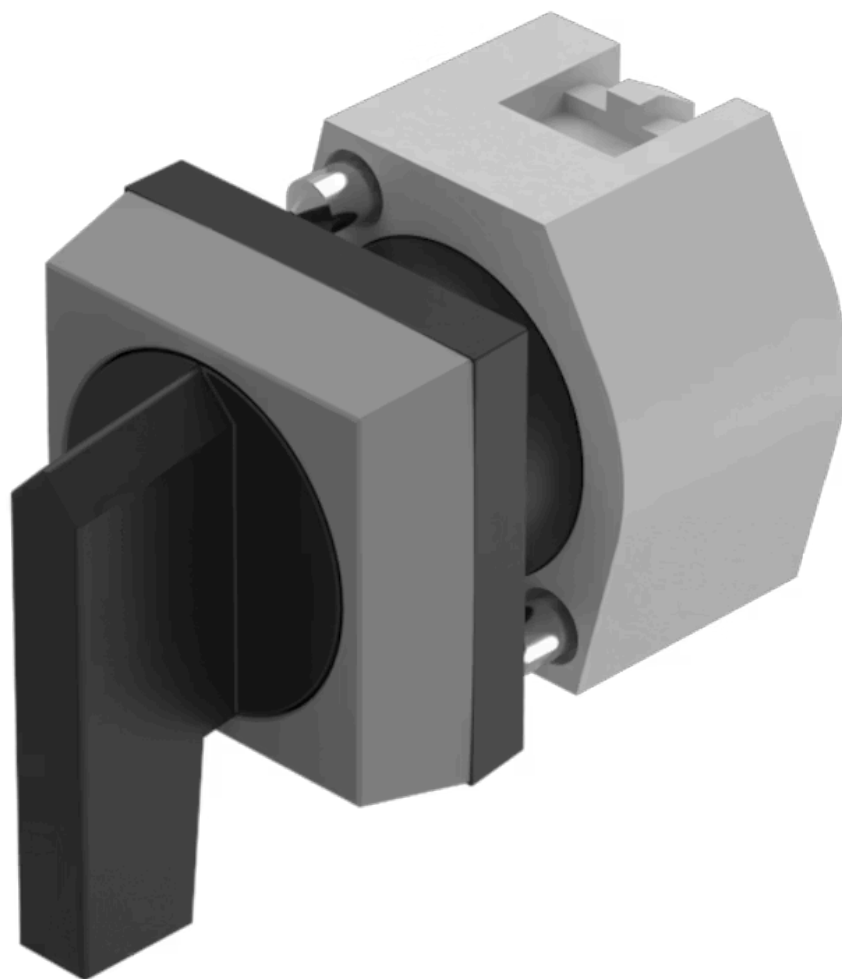


# アクチュエーター

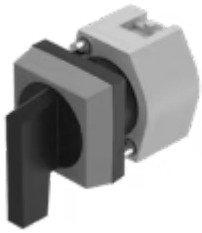
704.298.0



<https://www.eao.com/component/704.298.0/ja/ac...>

お客様の製品:

---



## 704.298.0 アクチュエーター

### 前面

フロント寸法:	30 mm x 30 mm
フロント形状:	スクエア
フロントベゼル 色:	グレー
フロントベゼル 材質:	プラスチック

### 取付け

デザイン:	レイズド
取付け穴:	Ø 22.5 mm
取付けタイプ:	パネル実装

### 操作・表示部分

レバー 色:	黒
レバーバー 色:	黒
レバー 材質:	プラスチック
レバー 形状:	ロング

### 電気的特性

規格:	スイッチは、「低電圧スイッチングデバイスの規格」EN IEC 60947-5-1に準拠
-----	---------------------------------------------

### 機械的特性

スイッチング動作:	モメンタリ - レスト - オルタネイト
スイッチング ポジション:	3ポジション

スイッチング角度: 42° 左 / 42° 背面  
機械的寿命: 操作回数 ≤ 250万回  
重量: 0.03 kg

### 周辺条件

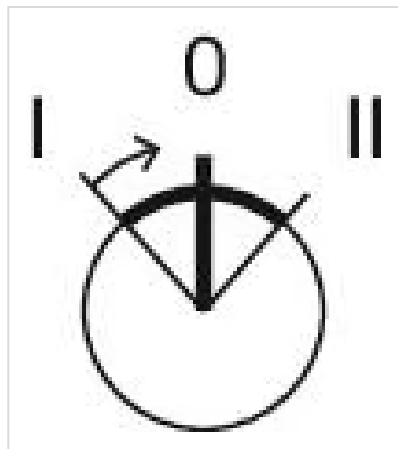
IP保護等級: IP65前面  
使用温度: - 40 ° C ~ + 55 ° C  
保存温度: - 40 ° C ... + 85 ° C

### 認証

REACH: REACH compliant  
RoHS: RoHS compliant

### その他

簡単な説明: アクチュエーター, Ø 22.5 mm, 30 mm x 30 mm, 非照光, 黒, ロング, スクエア, グレー, プラスチック, モメンタリ - レスト - オルタネイト  
ヒント: 最大2個 3スイッチングエレメントでクリップオン可能  
最大接点数: 3  
スイッチングポジション:



配線図:



マウントカットアウト:

