

# アクチュエーター

704.300.000I



<https://www.eao.com/component/704.300.000I/ja...>

お客様の製品:

---



## 704.300.000I アクチュエーター

### 前面

フロント寸法:	35 mm x 35 mm
フロント形状:	スクエア
フロントベゼル 色:	黒
フロントベゼル 材質:	プラスチック

### 取付け

デザイン:	フラッシュ
取付け穴:	30 mm x 30 mm
取付けタイプ:	パネル実装

### 操作・表示部分

レバー 色:	黒
レバーバー 色:	半透明
レバー 材質:	プラスチック
レバー 形状:	ロング

### 電気的特性

規格:	スイッチは、「低電圧スイッチングデバイスの規格」EN IEC 60947-5-1に準拠
-----	---

### 機械的特性

スイッチング動作:	レスト - オルタネイト
スイッチング ポジション:	2ポジション

スイッチング角度: 90° 背面  
機械的寿命: 操作回数 ≤ 250万回  
重量: 0.043 kg

#### 周辺条件

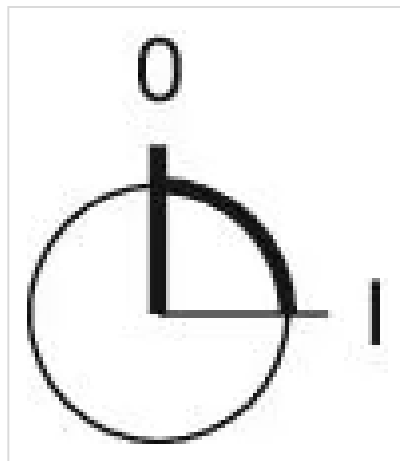
IP保護等級: IP65前面  
使用温度: - 40 ° C ~ + 55 ° C  
保存温度: - 40 ° C ... + 85 ° C

#### 認証

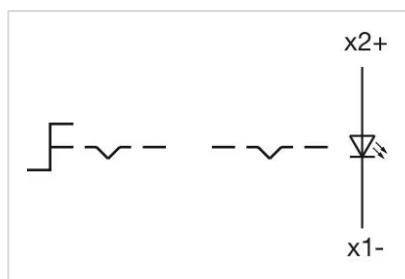
**REACH:** REACH compliant  
**RoHS:** RoHS compliant

#### その他

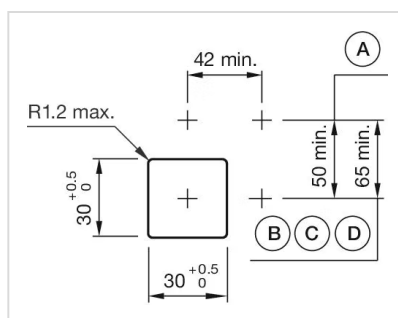
簡単な説明: アクチュエーター, 30 mm x 30 mm, 35 mm x 35 mm, 照光オプション, 黒, ロング,  
スクエア, 黒, プラスチック, レスト - オルタネイト  
ヒント: 最大2個 3スイッチングエレメントでクリップオン可能  
最大接点数: 3  
スイッチングポジション:



配線図:

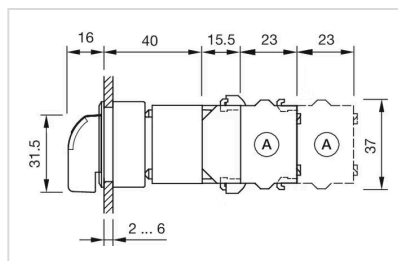


マウントカットアウト:



- A = ねじ端子
- B = スプリングケージ端子 (PIT)
- C = プラグイン端子 6.3 mm x 0.8 mm
- D = ダブルプラグイン接続 6.3 mm x 0.8 mm

寸法図:



- A = ねじ端子